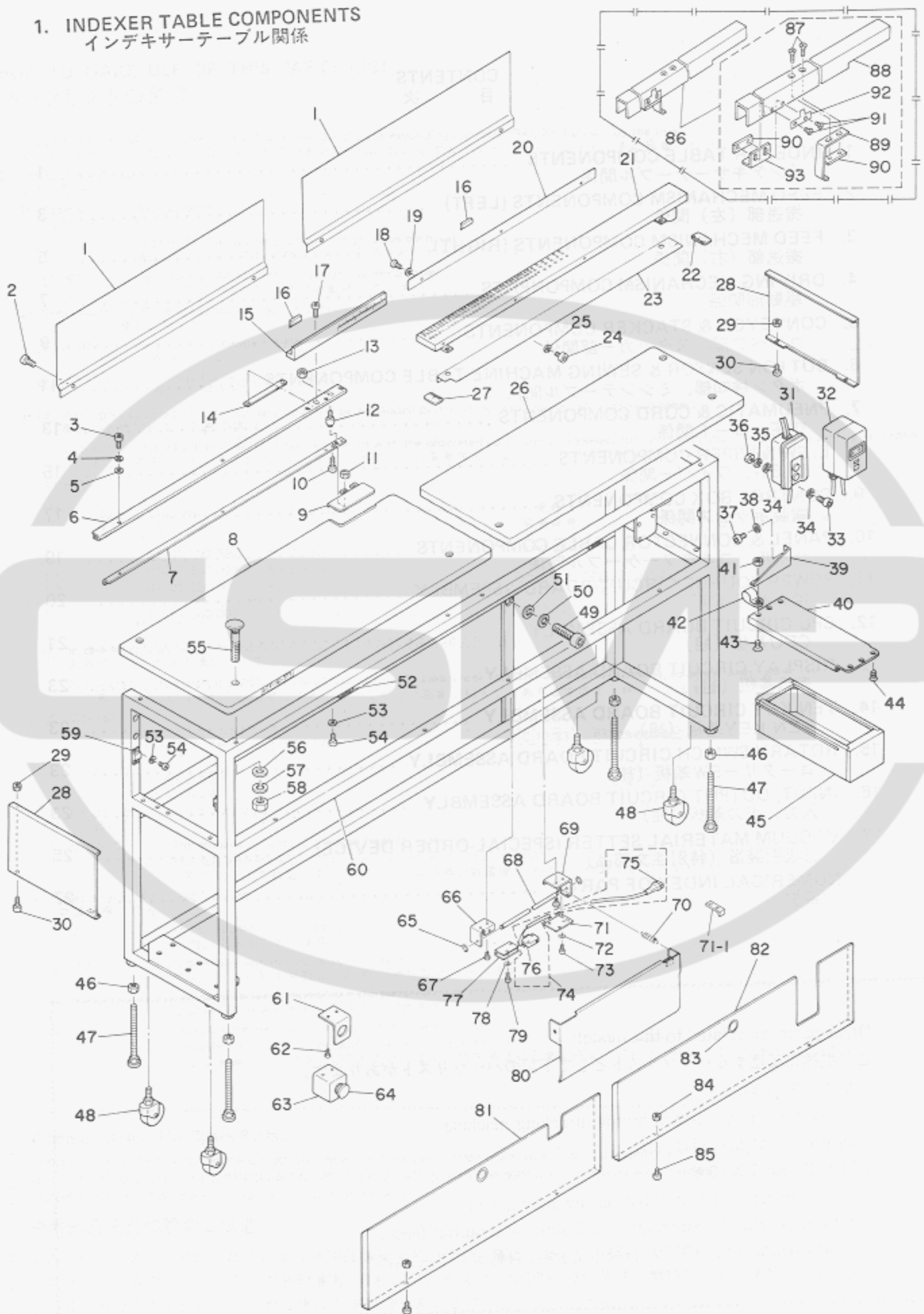


1. INDEXER TABLE COMPONENTS
 インデキサーテーブル関係

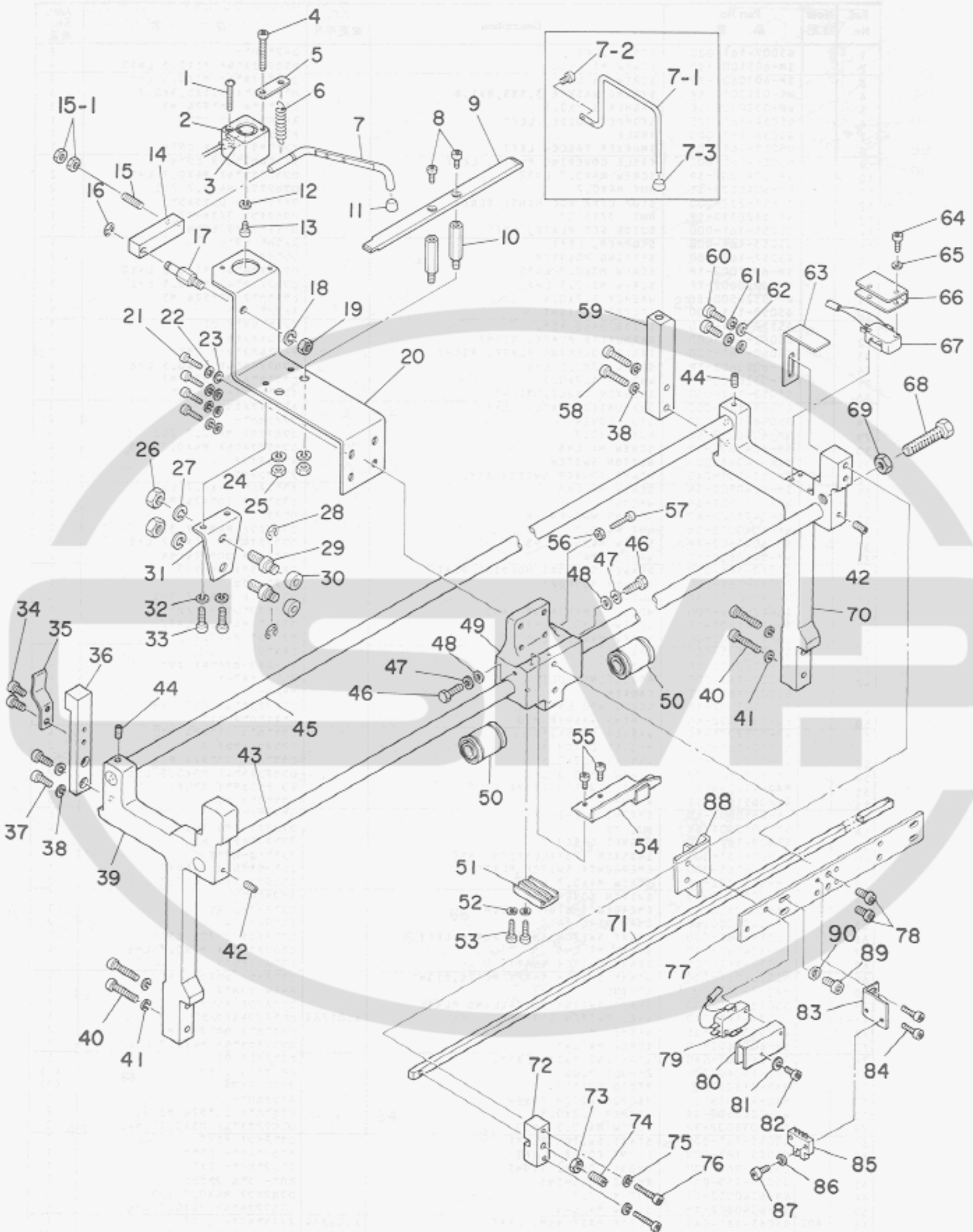


Ref. No.	Note 注記	Part No. 品番	Description	E.C. 変更年月	品名	Amt. Req. 数量
1		G5007-161-000	REAR COVER		コーフカハ-	2
2		SM-6051002-TP	SCREW M5 L=10		ロツカクアナネルト M5X0.8 L=10	4
3		SM-6030802-TP	SCREW M3 L=8		ロツカクアナネルト M3X0.5 L=8	3
4		WS-0310002-KR	SPRING WASHER 3,1X5,9X1,4		ハネサカカネ 3.1X5.9X0.7	3
5		WP-0320500-SE	WASHER 3.2X0.5		ヒラサカカネ コカクマ M3	3
6		G5054-161-000	STOPPER GUIDE, LEFT		ストツハカイト ヒダリ	1
7		G5056-161-000	ANGLE		トリツケアング	1
8		G5051-161-000	INDEXER TABLE, LEFT		インデキサ テーブル ヒダリ	1
9		G5059-161-000	TABLE COVERING PLATE, LEFT		テーブルカフセイタ ヒダリ	1
10		SM-6041202-SP	SCREW M4X0.7 L=12		ロツカクアナネルト M4X0.7 L=12	2
11		NM-6040002-SE	NUT M4X0.7		ロツカクナツト M4X0.7 251	2
12		92613-232-000	STOP LINK ROD HINGE SCREW		ツキアケネー レンケツネシ	1
13		NS-6620310-SP	NUT 3/16-32		ロツカクナツト 3/16-32	1
14		G5055-161-000	GUIDE SET PLATE, LEFT		カイトトメイタ ヒダリ	1
15		G5053-161-000	STOPPER, LEFT		ストツハ ヒダリ	1
16		G5057-161-000	SETTING POINTER		シシイタ	2
17		SM-6031002-TP	SCREW M3X0.5 L=10		ロツカクアナネルト M3X0.5 L=10	2
18		SM-6030602-TP	SCREW M3X0.5 L=6		ロツカクアナネルト M3X0.5 L=6	3
19		WP-0320500-SE	WASHER 3.2X0.5		ヒラサカカネ コカクマ M3	3
20		G5058-161-000	STOPPER, RIGHT		ストツハ ミキ	1
21		G5117-161-0A0	SLIDE BASE ASM.		スノスハリダイ ク	1
22		G5062-161-000	GRADUATED PLATE, RIGHT		ホクンイチメリ	1
23		G5060-161-000	TABLE COVERING PLATE, RIGHT		テーブルカフセイタ ミキ	1
24		SM-6030602-TP	SCREW M3X0.5 L=6		ロツカクアナネルト M3X0.5 L=6	4
25		WP-0320500-SE	WASHER 3.2X0.5		ヒラサカカネ コカクマ M3	4
26		G5052-161-000	INDEXER TABLE, RIGHT		インデキサ テーブル ミキ	1
27		G5063-161-000	GRADUATED PLATE, LEFT		ホクンイチメリ ミキ	1
28		G5006-161-000	SIDE COVER		ソクメンカハ-	2
29		NM-6040002-SE	NUT M4X0.7		ロツカクナツト M4X0.7 251	4
30		SM-6040602-TP	SCREW M4 L=6		ロツカクアナネルト M4X0.7 L=6	4
31		MTK-440VSW00	BUTTON SWITCH		ホクンスイッチ	1
32	#01	G6013-161-0A0	POWER SOURCE SWITCH ASM.		チンケンスイッチ	1
33		SM-6040801-SN	SCREW M4 L=8		ナハコネシ M4X0.7 L=8	2
34		WP-0450501-SB	WASHER		ヒラサカカネ ミカクマ M4	4
35		WS-0411002-KB	SPRING WASHER 4		ハネサカカネ	2
36		NM-6040002-SE	NUT M4X0.7		ロツカクナツト M4X0.7 351	2
37		SM-6040802-TP	SCREW M4X0.7 L=8		ロツカクアナネルト M4X0.7 L=8	2
38		WP-0430800-SE	WASHER M4		ヒラサカカネ コカクマ M4	2
39		G5012-161-000	DRAWER SUPPORT HOLDING PLATE		ヒキダシササエ トリツケイタ	1
40		G5011-161-000	DRAWER SUPPORT		ヒキダシササエ	1
41		NM-6040003-SC	NUT M4		ロツカクナツト M4X0.7 351	3
42		D6412-555-000	NOISE SUPPRESSOR BAND		ノイズサプレッサー トメク	1
43		SM-1041201-SF	SCREW M4X0.7 L=12		ツラネシ M4X0.7 L=12	1
44		SM-1040620-SC	SCREW M4X0.7 L=6		ツラネシ M4X0.7 L=62	4
45		G5010-161-000	DRAWER		ヒキダシ	1
46		NM-6160001-SC	NUT		フルムチヨ-セイネルト ナツト	4
47		G5002-161-000	ADJUSTING BOLT		アツトネストネルト	4
48		G5003-161-000	CASTER		キャスター	4
49		SM-6103502-TP	SCREW M10 L=35		ロツカクアナネルト M10 L=35	4
50		WS-1020002-KN	SPRING WASHER M10		ハネサカカネ M10	4
51		WP-1052001-SC	WASHER 10,5X21X2		ヒラサカカネ ミカクマ M10	4
52		G5008-161-000	MAGNET CATCH A		マグネツトキャッチ A	2
53		WP-0320500-SE	WASHER 3.2X0.5		ヒラサカカネ コカクマ M3	12
54		SM-6030602-TP	SCREW M3X0.5 L=6		ロツカクアナネルト M3X0.5 L=6	12
55		MA0-1110RND0	PEDAL SWITCH FRAME BOLT		ペダルトリツケイネルト	6
56		WP-0651001-SE	WASHER, M6		ヒラサカカネ M6	6
57		WS-0610002-KS	SPRING WASHER M6		ハネサカカネ	6
58		NM-6060001-SE	NUT M6		ロツカクナツト M6 151	6
59		G5009-161-000	MAGNET CATCH B		マグネツトキャッチ B	4
60		G5001-161-000	INDEXER INSTALLATION BASE		インデキサ-カクマ	1
61		G5014-161-000	EMERGENCY SWITCH PLATE		ヒンヨクサイシム トリツケイタ	1
62		SM-6040802-TP	SCREW M4X0.7 L=8		ロツカクアナネルト M4X0.7 L=8	2
63		HA-0000600-10	SWITCH COVER		スイッチカハ-	1
64		HA-0000600-00	EMERGENCY-STOP SWITCH		ヒンヨク-チシ スイッチ	1
65		RE-0400000-K0	SNAP RING 4		エカクメク 4	2
66		G5017-161-000	START SWITCH SHAFT PLATE, LEFT		ヒンスイッチ シタクヒダリ	1
67		SM-6040602-TP	SCREW M4 L=6		ロツカクアナネルト M4X0.7 L=6	4
68		G5020-161-000	START SWITCH SHAFT		ヒンスイッチシヤク	1
69		G5016-161-000	START SWITCH SHAFT PLATE, RIGHT		ヒンスイッチ シタクヒ ミキ	1
70		MA0-72003000	SPRING		P-SW チコハ-	1
71		G5018-161-000	START SWITCH INSTALLING PLATE		ヒンスイッチ トリツケイタ	1
71-1	*	G5021-161-000	KNEE SWITCH STOPPER	A.01/85	ヒンスイッチストツハ	1
72		WP-0430800-SE	WASHER M4		ヒラサカカネ コカクマ M4	2
73		SM-6040602-TP	SCREW M4 L=6		ロツカクアナネルト M4X0.7 L=6	2
74		G6004-161-0A0	STARTING SWITCH ASM.		ヒンスイッチ ク	1
75		MAI-15040000	2-POLE PLUG		2P タイオン フラク	(1)
76		MA0-51503000	MICRO SWITCH		マイクロ スイッチ	(1)
77		MA0-11602N00	MICRO-SWITCH COVER		スイッチカハ-	1
78		WP-0320500-SE	WASHER 3.2X0.5		ヒラサカカネ コカクマ M3	2
79		SM-6032002-TP	SCREW M3X0.5 L=20		ロツカクアナネルト M3X0.5 L=20	2
80		G5015-161-000	START SWITCH PLATE		ヒンスイッチ オシイタ	1
81		G5005-161-000	FRONT COVER, LEFT		ヒンフカハ- ヒダリ	1
82		G5004-161-000	FRONT COVER, RIGHT		ヒンフカハ- ミキ	1
83		G5019-150-000	RUBBER BUSHING		カハ- コム フツシ	2
84		NM-6040002-SE	NUT M4X0.7		ロツカクナツト M4X0.7 251	4
85		SM-6040602-TP	SCREW M4 L=6		ロツカクアナネルト M4X0.7 L=6	4
86	#02	G5065-161-0A0	SLIDE BASE ASM. LEFT	A.02/84	スノスハリダイ L ク	1
87	#02	SM-1030601-SR	SCREW M3 L=6	A.02/84	ツラネシ M3X0.5 L=6	(2)
88	#02	G5065-161-000	SLIDE BASE, LEFT	A.02/84	スノスハリダイ ヒダリ	(1)
89	#02	G5069-161-000	SPRING	A.02/84	スノスハリダイストツハ-ハ	(1)
90	#02	G5070-161-000	STOPPER SPRING MOUNTING PLATE	A.02/84	ストツハ-ハネストツケイタ	(2)
91	#02	SM-4030601-SL	SCREW M3 L=6	A.02/84	ナハコネシ M3X0.5 L=6	(2)
92	#02	G5071-161-000	SPACER PLATE SPRING	A.02/84	スノ-フ-イタハネ	(1)
93	#02	G5072-161-000	SLIDE BASE SUPPORT	A.02/84	スノスハリダイササエ	(1)

Note (注記) #01.....For eastern Europe
#02.....Special order part

東欧用
特別注文部品

2. FEED MECHANISM COMPONENTS (LEFT)
搬送部 (左) 関係

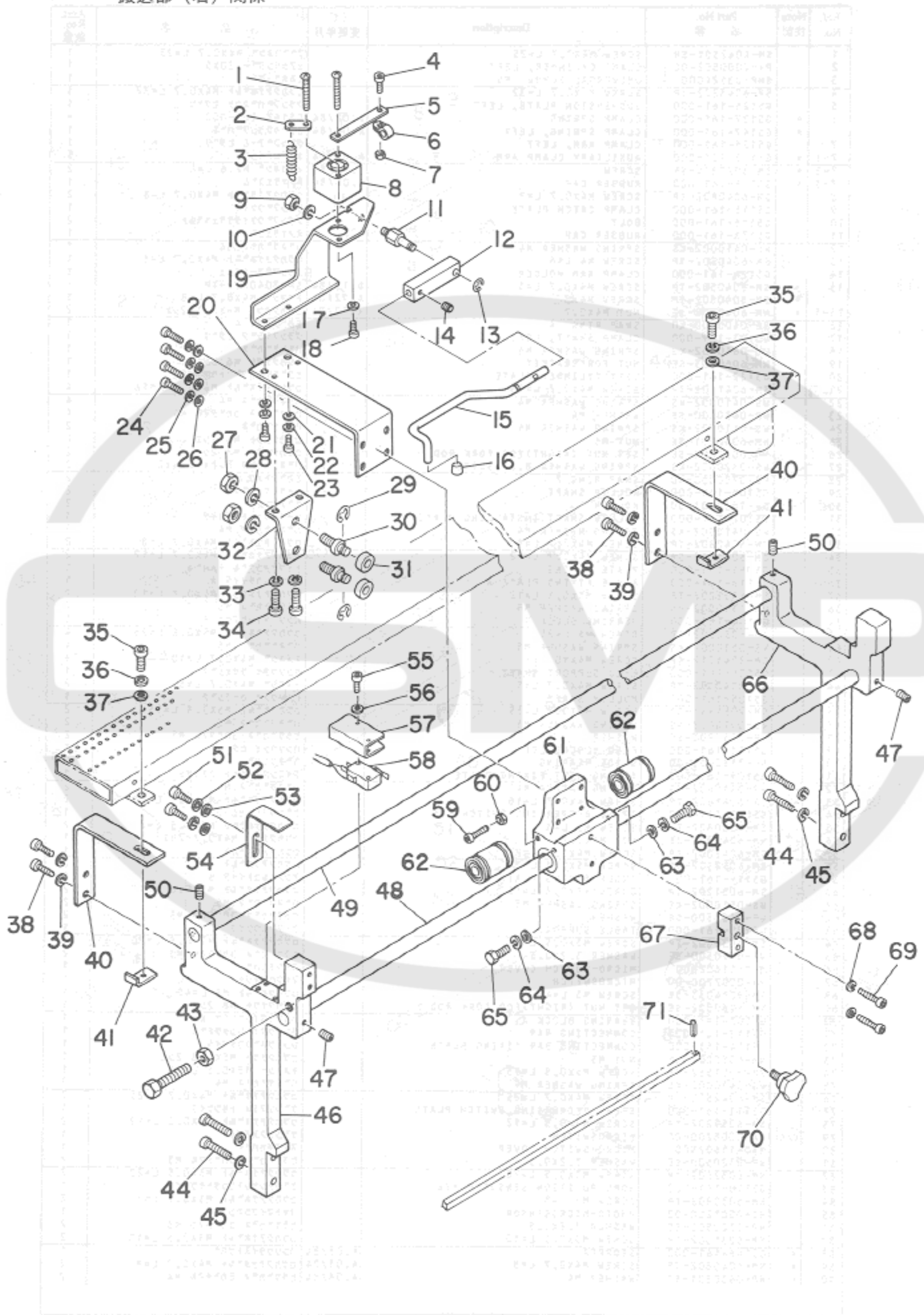


Ref. No.	Note 注記	Part No. 品番	Description	E.C. 変更年月	品名	Amt. Req. 数量
1		SM-4042501-SN	SCREW M4X0.7 L=25		ナメコボルト M4X0.7 L=25	1
2		PA-2000502-00	CLAMP CYLINDER, LEFT		エアシリンダ - 20X5	1
3		GHP-03524000	UNIVERSAL ELBOW M5		エルボ M5	1
4		SM-6043202-TP	SCREW M4X0.7 L=32		ボツカアアボルト M4X0.7 L=32	1
5		G5126-161-000	SUSPENSION PLATE, LEFT		クランプ ハネカク ヒヤリ	1
6	*	G5127-161-000	CLAMP SPRING	D.08/84	G5147-161-000	-
7	*	G5147-161-000	CLAMP SPRING, LEFT	A.08/84	ヒヤリクランプ ハネ	1
7-1	*	G5125-161-000	CLAMP ARM, LEFT		クランプ アーム ヒヤリ	1
7-2	*	G5145-161-000	AUXILIARY CLAMP ARM	A.08/84	ホシヨクランプ	1
7-3	*	SM-3920801-SN	SCREW	A.08/84	メネコボルト M2.6 L=8	2
8		G5138-161-000	RUBBER CAP	A.08/84	スノオサエコム	1
9		SM-6040802-TP	SCREW M4X0.7 L=8		ボツカアアボルト M4X0.7 L=8	2
10		G5115-161-000	CLAMP CATCH PLATE		クランプ クワイ	1
11		G5116-161-000	BOLT		クランプ クワイササエボルト	2
11		G5138-161-000	RUBBER CAP		スノオサエコム	1
12		WS-0410002-KS	SPRING WASHER M4		ハネサマカネ M4	1
13		SM-6040602-TP	SCREW M4 L=6		ボツカアアボルト M4X0.7 L=6	1
14		G5124-161-000	CLAMP ARM HOLDER		クランプ アームササエ	1
15	*	SM-8040502-TP	SCREW M4X0.7 L=5	D.12/84	SM-8040802-TP	-
15-1	*	SM-8040802-TP	SCREW M4X8	A.12/84	トメボルト M4X0.7 L=8	1
15-1	*	NM-6040002-SE	NUT M4X0.7	A.12/84	ボツカアアボルト M4X0.7 2ボツ	2
16		RE-0400000-K0	SNAP RING 4		エカサトメワ 4	1
17		G5123-161-000	CLAMP SHAFT, LEFT		クランプ シャフト ヒヤリ	1
18		WS-0610002-KS	SPRING WASHER M6		ハネサマカネ	1
19		NM-6060003-SE	NUT FOR BRACKET		ボツカアアボルト M6 2ボツ	1
20		G5122-161-000	LEFT CYLINDER PLATE		ヒヤリシリンダ トリツクワイ	1
21		SM-6041602-TP	SCREW M4X0.7 L=16		ボツカアアボルト M4X0.7 L=16	4
22		WS-0410002-KS	SPRING WASHER M4		ハネサマカネ M4	4
23		WP-0430800-SE	WASHER M4		ヒヤリカネ ユカサツル M4	4
24		WS-0610002-KS	SPRING WASHER M6		ハネサマカネ	2
25		NM-6060001-SE	NUT M6		ボツカアアボルト M6 1ボツ	2
26		NM-6080002-SE	SET NUT (RIGHT) FOR FORK ROD		ボツカアアボルト M8 2ボツ	2
27		WS-0820002-KS	SPRING WASHER 8.2X15.4X2		ハネサマカネ 8.2X15.4X2	2
28		RE-0700000-K0	SNAP RING 7		エカサトメワ 7	2
29		G5108-161-000	ROLLER SHAFT		ローラシャフト	2
30		SB-1080003-00	ROLLER		ハヤリコク	2
31		G5107-161-000	ROLLER SHAFT INSTALLING PLATE		ローラササエ トリツクワイ	1
32		WS-0410002-KS	SPRING WASHER M4		ハネサマカネ M4	2
33		SM-6040802-TP	SCREW M4X0.7 L=8		ボツカアアボルト M4X0.7 L=8	2
34		SM-6041202-SP	SCREW M4X0.7 L=12		ボツカアアボルト M4X0.7 L=12	2
35		G5061-161-000	PLATE SPRING		トリツクアアボルト トメハネ	1
36		G5118-161-000	ANGLE FIXING PLATE A		アングルボツクワイ A	1
37		SM-6051202-TP	SCREW M5X0.8 L=12		ボツカアアボルト M5X0.8 L=12	2
38		WS-0510002-KS	SPRING WASHER M5		ハネサマカネ M5	4
39		G5104-161-000	BEARING BLOCK B		ハンソクワイ ショクワク B	1
40		SM-6052502-SP	SCREW M5 L=25		ボツカアアボルト M5X0.8 L=25	4
41		WS-0510002-KS	SPRING WASHER M5		ハネサマカネ M5	4
42		SM-8041012-TP	SCREW M4X10		トメボルト M4X0.7 L=10	2
43		G5106-161-000	FEED SUPPORT SHAFT		ハンソクワイ ササエシャフト	1
44		SM-8040502-TP	SCREW M4X0.7 L=5		トメボルト M4X0.7 L=5	2
45		G5105-161-000	ROLLER SHAFT		ハンソクワイ ローラシャフト	1
46		SM-9051553-SP	SCREW M5X0.8 L=15		ボツカアアボルト M5X0.8 L=15	2
47		WS-0510002-KS	SPRING WASHER M5		ハネサマカネ M5	2
48		WP-0550800-SE	WASHER		ヒヤリカネ ユカサツル M5	2
49		G5101-161-000	FEED BLOCK, LEFT		ハンソクワイ ヒヤリ	1
50		SB-7130001-00	SLIDE BEARING		ハヤリコク	2
51		G5109-161-000	TIMING BELT FIXING PLATE		タイミンベルトササエ コワイ	1
52		WS-0410002-KS	SPRING WASHER M4		ハネサマカネ M4	2
53		SM-6041602-TP	SCREW M4X0.7 L=16		ボツカアアボルト M4X0.7 L=16	2
54		G5112-161-000	SPEED DECREASING SWITCH CAM		サマソクSWカム	1
55		SM-6030802-TP	SCREW M3 L=8		ボツカアアボルト M3X0.5 L=8	2
56		NM-6040002-SE	NUT M4X0.7		ボツカアアボルト M4X0.7 2ボツ	1
57		SM-6042002-TP	SCREW M4X0.7 L=20		ボツカアアボルト	1
58		SM-6052502-TP	SCREW M5X0.8 L=25		ボツカアアボルト	2
59		G5119-161-000	ANGLE FIXING PLATE B		アングルボツクワイ B	1
60		SM-6051202-TP	SCREW M5X0.8 L=12		ボツカアアボルト M5X0.8 L=12	2
61		WS-0510002-KS	SPRING WASHER M5		ハネサマカネ M5	2
62		WP-0550800-SE	WASHER		ヒヤリカネ ユカサツル M5	2
63		G5121-161-000	TABLE SUPPORT		テーブルササエ	1
64		SM-6032002-TP	SCREW M3X0.5 L=20		ボツカアアボルト M3X0.5 L=20	2
65		WP-0320500-SE	WASHER 3.2X0.5		ヒヤリカネ ユカサツル M3	2
66		MA0-11602N00	MICRO-SWITCH COVER		スイッチカバー	1
67		HA-0007700-00	MICROSWITCH		マイクロスイッチ	1
68		SM-9084033-SE	SCREW M3 L=40		ボツカアアボルト M3 L=40	1
69		NM-6080002-SE	SET NUT (RIGHT) FOR FORK ROD		ボツカアアボルト M8 2ボツ	1
70		G5103-161-000	BEARING BLOCK A		ハンソクワイ ショクワク A	1
71		G5113-161-000	CONNECTING BAR		ハンソクワイ レンツボルト	1
72		G5114-161-000	CONNECTING BAR FIXING PLATE		レンツボルトササエ	1
73		NM-6050002-SE	NUT M5		ボツカアアボルト M5X0.8 2ボツ	1
74		SM-8051552-SP	SCREW M5X0.8 L=15		トメボルト M5X0.8 L=15	1
75		WS-0410002-KS	SPRING WASHER M4		ハネサマカネ M4	2
76		SM-6042502-TP	SCREW M4X0.7 L=25		ボツカアアボルト M4X0.7 L=25	2
77		G5111-161-000	SPEED DECREASING SWITCH PLATE		サマソクSW トリツクワイ	1
78		SM-6051202-TP	SCREW M5X0.8 L=12		ボツカアアボルト M5X0.8 L=12	2
79		HA-0008200-00	MICROSWITCH		マイクロスイッチ	1
80		MA0-11602N00	MICRO-SWITCH COVER		スイッチカバー	1
81		WP-0320500-SE	WASHER 3.2X0.5		ヒヤリカネ ユカサツル M3	2
82		SM-6032002-TP	SCREW M3X0.5 L=20		ボツカアアボルト M3X0.5 L=20	2
83		G5110-161-000	HOME POSITION SENSOR PLATE		サマソクセンサササエ	1
84		SM-6030802-TP	SCREW M3 L=8		ボツカアアボルト M3X0.5 L=8	2
85		HO-0001200-00	PHOTO-MICROSENSOR		フォトマイクロセンサ	1
86		WP-0320500-SE	WASHER 3.2X0.5		ヒヤリカネ ユカサツル M3	2
87		SM-6031002-TP	SCREW M3X0.5 L=10		ボツカアアボルト M3X0.5 L=10	2
88	*	G5146-161-000	STOPPER	A.08/84	ハンソクワイストッパ	1
89	*	SM-6040802-TP	SCREW M4X0.7 L=8	A.08/84	ボツカアアボルト M4X0.7 L=8	2
90	*	WP-0430801-SC	WASHER M4	A.08/84	ヒヤリカネ ユカサツル M4	2

2. FEED MECHANISM COMPONENTS (LEFT)

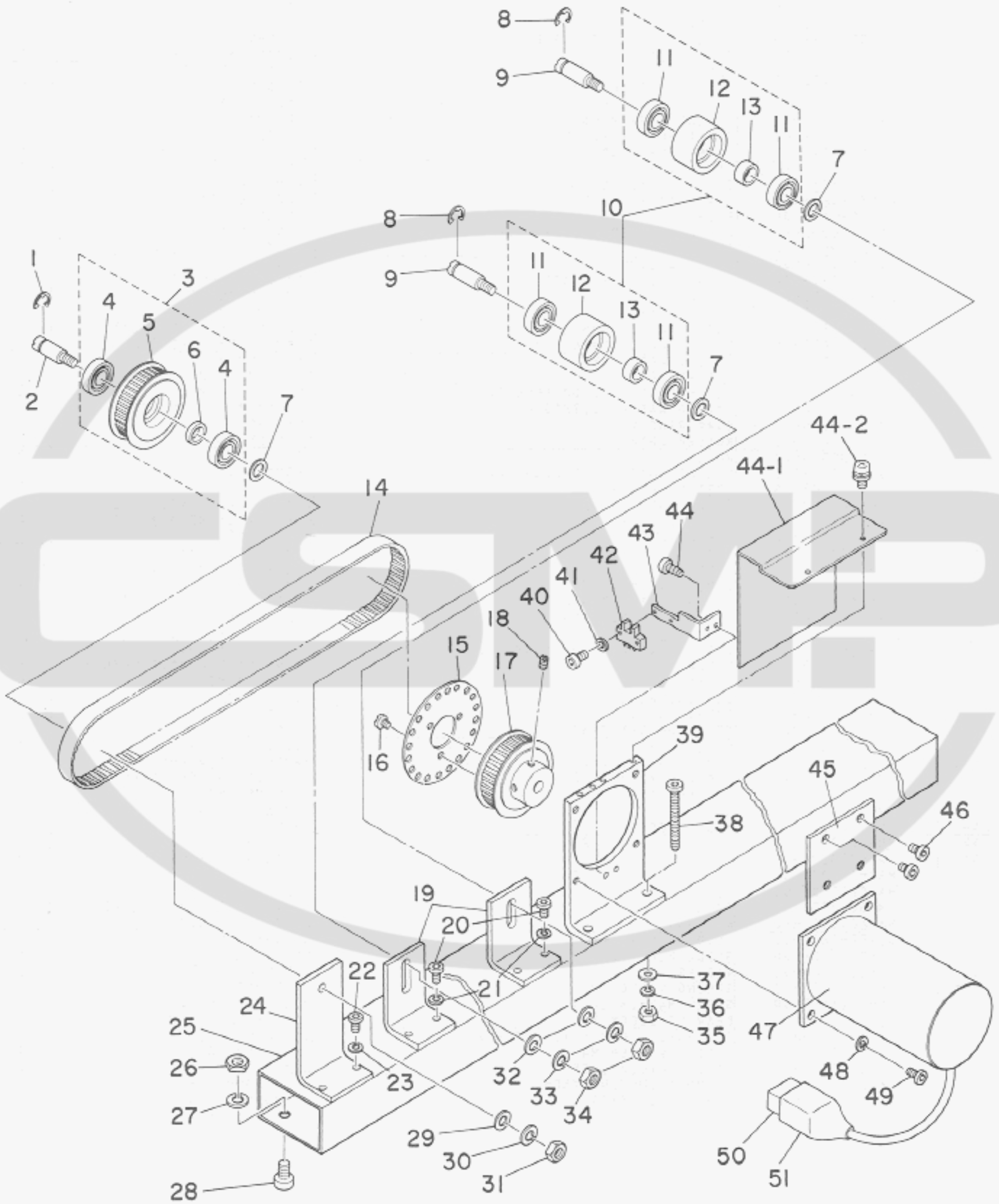
3. FEED MECHANISM COMPONENTS (RIGHT)

搬送部 (右) 関係



Ref. No.	Note 注記	Part No. 品番	Description	E. C. 変更年月	品名	Amt. Req. 数量
1		SM-4033201-SN	SCREW M3X0.5 L=32		アハコネシ M3X0.5 L=32	2
2		G5132-161-000	SUSPENSION PLATE, RIGHT		クランプハネカク ミキ	1
3		G5127-161-000	CLAMP SPRING		クランプハネ	1
4		SM-6030802-TP	SCREW M3 L=8		ワツカクアサホルト M3X0.5 L=8	1
5		G5133-161-000	TUBE INSTALLING PLATE		チユフトリツケイタ	1
6		MAT-80159T00	CORD HOLDER		テツクテツコート ヒキトメ	1
7		NM-6030002-SC	NUT M3		ワツカクナツ M3X0.5 252	1
8		PA-1000501-00	CLAMP CYLINDER, RIGHT		エアシリンダ 10X5	1
9		NM-6060003-SE	NUT FOR BRACKET		ワツカクナツ M6 252	1
10		WS-0610002-KS	SPRING WASHER M6		ハネサカネ	1
11		G5130-161-000	CLAMP SHAFT, RIGHT		クランプシク ミキ	1
12		G5124-161-000	CLAMP ARM HOLDER		クランプアームサエ	1
13		RE-0400000-K0	SNAP RING 4		エカトメウ 4	1
14		SM-8040502-TP	SCREW M4X0.7 L=5		トメネシ M4X0.7 L=5	1
15		G5131-161-000	CLAMP ARM, RIGHT		クランプアーム ミキ	1
16		G5138-161-000	RUBBER CAP		ヌノオサエコ	1
17		WS-0310002-KR	SPRING WASHER 3.1X5.9X1.4		ハネサカネ 3.1X5.9X0.7	1
18		SM-6860552-TP	SCREW M2.6X0.45 L=5		ワツカクアサホルト M2.6 L=5	1
19		G5129-161-000	RIGHT CYLINDER BASE		ミキシリンダ トリツケイ	1
20		G5128-161-000	RIGHT CYLINDER PLATE		ミキシリンダ トリツケイ	1
21		WP-0430800-SE	WASHER M4		ヒラサカネ コカタマル M4	2
22		WS-0410002-KS	SPRING WASHER M4		ハネサカネ M4	2
23		SM-6040802-TP	SCREW M4X0.7 L=8		ワツカクアサホルト M4X0.7 L=8	2
24		SM-6041602-TP	SCREW M4X0.7 L=16		ワツカクアサホルト M4X0.7 L=16	4
25		WS-0410002-KS	SPRING WASHER M4		ハネサカネ M4	4
26		WP-0430800-SE	WASHER M4		ヒラサカネ コカタマル M4	4
27		NM-6080002-SE	SET NUT (RIGHT)FOR FORK ROD		ワツカクナツ M8 252	2
28		WS-0820002-KS	SPRING WASHER 8.2X15.4X2		ハネサカネ 8.2X15.4X2	2
29		RE-0700000-K0	SNAP RING 7		エカトメウ 7	2
30		G5108-161-000	ROLLER SHAFT		ローラサエシク	2
31		SB-1080003-00	ROLLER		ヘアリシク	2
32		G5107-161-000	ROLLER SHAFT INSTALLING PLATE		ローラサエ トリツケイ	1
33		WS-0410002-KS	SPRING WASHER M4		ハネサカネ M4	2
34		SM-6040802-TP	SCREW M4X0.7 L=8		ワツカクアサホルト M4X0.7 L=8	2
35		SM-6051552-SP	SCREW M5 L=15		ワツカクアサホルト M5X0.8 L=15	2
36		WS-0510002-KS	SPRING WASHER M5		ハネサカネ M5	2
37		WP-0550800-SE	WASHER		ヒラサカネ コカタマル M5	2
38		SM-6051202-TP	SCREW M5X0.8 L=12		ワツカクアサホルト M5X0.8 L=12	4
39		WS-0510002-KS	SPRING WASHER M5		ハネサカネ M5	4
40		G5120-161-000	ANGLE FIXING PLATE C		アングルコチイタ C	2
41		G5136-161-000	SLIDE BASE SET PLATE		ヌノスヘアリタ イトメイ	2
42		SM-9084033-SE	SCREW M8 L=40		ワツカクホルト M8 L=40	1
43		NM-6080002-SE	SET NUT (RIGHT)FOR FORK ROD		ワツカクナツ M8 252	1
44		SM-6052502-SP	SCREW M5 L=25		ワツカクアサホルト M5X0.8 L=25	4
45		WS-0510002-KS	SPRING WASHER M5		ハネサカネ M5	4
46		G5103-161-000	BEARING BLOCK A		ハンソクタイシクク A	1
47		SM-8041012-TP	SCREW M4X10		トメネシ M4X0.7 L=10	2
48		G5106-161-000	FEED SUPPORT SHAFT		ハンソクタイ ササエシク	1
49		G5105-161-000	ROLLER SHAFT		ハンソクタイ ローラシク	1
50		SM-8040502-TP	SCREW M4X0.7 L=5		トメネシ M4X0.7 L=5	2
51		SM-6051202-TP	SCREW M5X0.8 L=12		ワツカクアサホルト M5X0.8 L=12	2
52		WS-0510002-KS	SPRING WASHER M5		ハネサカネ M5	2
53		WP-0550800-SE	WASHER		ヒラサカネ コカタマル M5	2
54		G5121-161-000	TABLE SUPPORT		チーフルツケイ	1
55		SM-6032002-TP	SCREW M3X0.5 L=20		ワツカクアサホルト M3X0.5 L=20	2
56		WP-0320500-SE	WASHER 3.2X0.5		ヒラサカネ コカタマル M3	2
57		MAO-11602N00	MICRO-SWITCH COVER		スイッチカバー	1
58		HA-0007700-00	MICROSWITCH		マイクロスイッチ	1
59		SM-6042002-TP	SCREW M4X0.7 L=20		ワツカクアサホルト M4X0.7 L=20	1
60		NM-6040002-SE	NUT M4X0.7		ワツカクナツ M4X0.7 252	1
61		G5102-161-000	FEED BLOCK, RIGHT		ハンソクタイ ミキ	1
62		SB-7130001-00	SLIDE BEARING		ヘアリシク	2
63		WP-0550800-SE	WASHER		ヒラサカネ コカタマル M5	2
64		WS-0510002-KS	SPRING WASHER M5		ハネサカネ M5	2
65		SM-9051553-SP	SCREW M5X0.8 L=15		ワツカクホルト M5X0.8 L=15	2
66		G5104-161-000	BEARING BLOCK B		ハンソクタイシクク B	1
67		G5114-161-000	CONNECTING BAR FIXING PLATE		シツクツホコチイタ	1
68		WS-0410002-KS	SPRING WASHER M4		ハネサカネ M4	2
69		SM-6042502-TP	SCREW M4X0.7 L=25		ワツカクアサホルト M4X0.7 L=25	2
70		G5134-161-000	CLAMP ADJUSTING KNOB		クランプチヨウセツノブ	1
71		PS-0300142-KH	SPRING PIN 3X14		スプリングピン 3X14	1

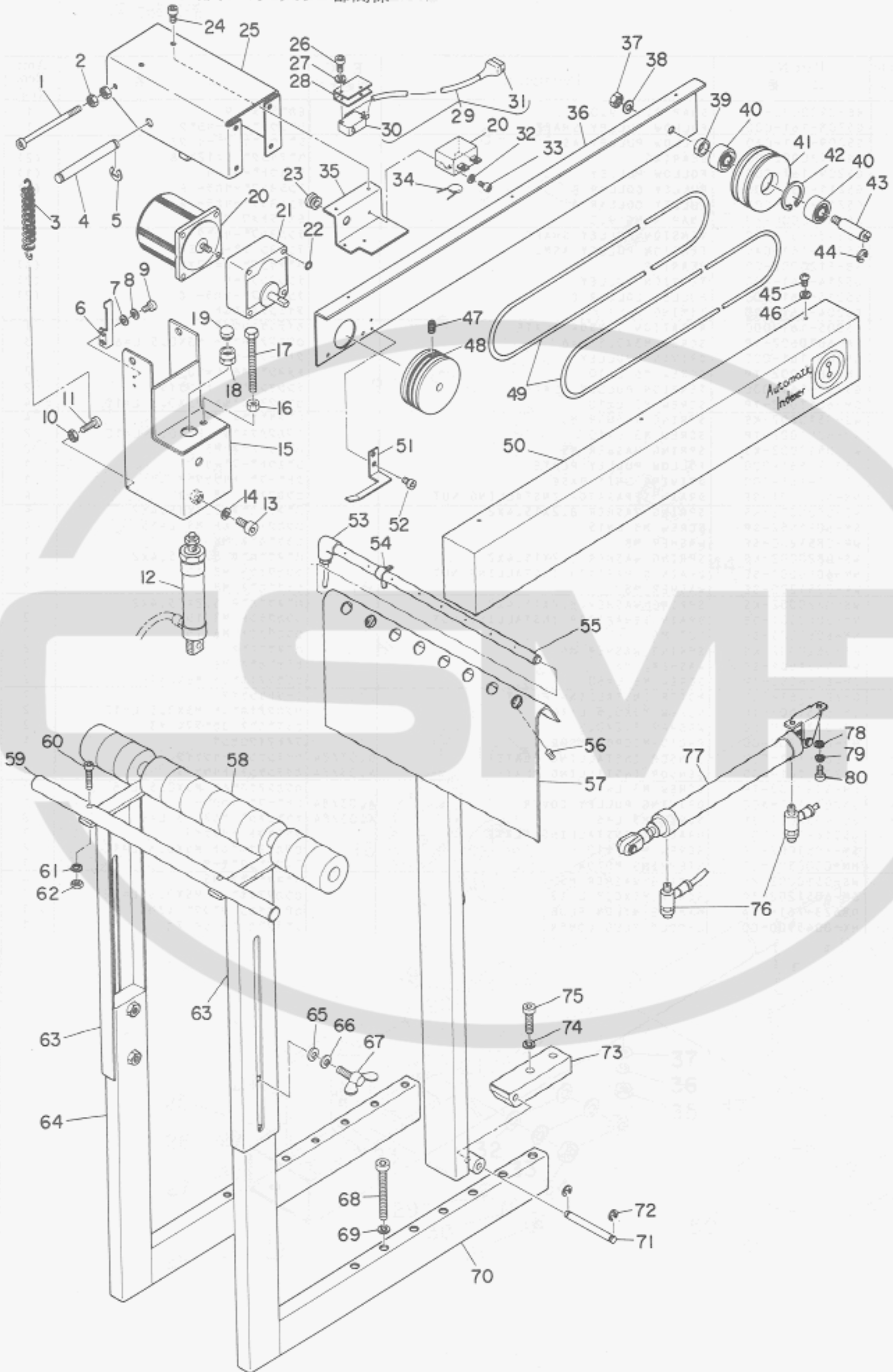
4. DRIVING MECHANISM COMPONENTS
 駆動部関係



Ref. No.	Note	Part No. 品番	Description	E. C. 変更年月	品名	Amt. Req. 数量
1		RE-0900000-K0	SNAP RING 9.0		Eカクサメワ 9	1
2		G5208-161-000	FOLLOW PULLEY SHAFT		シユウトク-フ-リシク	1
3		G5209-161-0A0	FOLLOW PULLEY ASM.		シユウトク 7°-リ クミ	1
4		SB-1120002-00	BEARING		ハアリング d=12X28	(2)
5		G5209-161-000	FOLLOW PULLEY		シユウトク-フ-リ	(1)
6		G5211-161-000	PULLEY COLLAR B		テンションフ-リカラ- B	(1)
7		G5210-161-000	PULLEY COLLAR A		テンションフ-リカラ- A	3
8		RE-0900000-K0	SNAP RING 9.0		Eカクサメワ 9	2
9		G5213-161-000	TENSION PULLEY SHAFT		テンションフ-リシク	2
10		G5214-161-0A0	TENSION PULLEY ASM.		テンション 7°-リ クミ	2
11		SB-1120002-00	BEARING		ハアリング d=12X28	(4)
12		G5214-161-000	TENSION PULLEY		テンションフ-リ	(2)
13		G5215-161-000	PULLEY COLLAR C		テンションフ-リカラ- C	(2)
14		G5204-161-000	TIMING BELT		タイミングベルト	1
15		G5205-161-000	ROTATION SENSOR PLATE		カイテンケンシツイタ	1
16		SM-6030602-TP	SCREW M3X0.5 L=6		ロツカクアサキルト M3X0.5 L=6	3
17		G5203-161-000	DRIVING PULLEY		クツ-フ-リ	1
18		SM-8061002-TP	SCREW M5 L=10		トメシ M5 L=10	2
19		G5212-161-000	TENSION PULLEY PLATE		テンションフ-リ トリツケイタ	2
20		SM-6051002-TP	SCREW M5 L=10		ロツカクアサキルト M5X0.8 L=10	4
21		WS-0510002-KS	SPRING WASHER M5		ハネサカネ M5	4
22		SM-6051002-TP	SCREW M5 L=10		ロツカクアサキルト M5X0.8 L=10	2
23		WS-0510002-KS	SPRING WASHER M5		ハネサカネ M5	2
24		G5207-161-000	FOLLOW PULLEY PLATE		シユウトク-フ-リ	1
25		G5201-161-000	DRIVING UNIT BASE		クツ-フ- トリツケイタ	1
26		NM-6080001-SE	DRAIN SEPARATOR INSTALLING NUT		ロツカクナツ M8 1シ	4
27		WS-0820002-KS	SPRING WASHER 8.2X15.4X2		ハネサカネ 8.2X15.4X2	4
28		SM-6081552-SP	SCREW M8 L=15		ロツカクアサキルト M8 L=15	4
29		WP-0851200-SE	WASHER M8		ヒラサカネ M8	1
30		WS-0820002-KS	SPRING WASHER 8.2X15.4X2		ハネサカネ 8.2X15.4X2	1
31		NM-6080001-SE	DRAIN SEPARATOR INSTALLING NUT		ロツカクナツ M8 1シ	1
32		WP-0851200-SE	WASHER M8		ヒラサカネ M8	2
33		WS-0820002-KS	SPRING WASHER 8.2X15.4X2		ハネサカネ 8.2X15.4X2	2
34		NM-6080001-SE	DRAIN SEPARATOR INSTALLING NUT		ロツカクナツ M8 1シ	2
35		NM-6060001-SE	NUT M6		ロツカクナツ M6 1シ	2
36		WS-0610002-KS	SPRING WASHER M6		ハネサカネ	2
37		WP-0651001-SE	WASHER, M6		ヒラサカネ M6	2
38		SM-6066052-TP	SCREW M6 L=60		ロツカクアサキルト M6XL=16	2
39		G5202-161-000	MOTOR INSTALLING PLATE		モ-トリツケイタ	1
40		SM-6031002-TP	SCREW M3X0.5 L=10		ロツカクアサキルト M3X0.5 L=10	2
41		WP-0320500-SE	WASHER 3.2X0.5		ヒラサカネ コカクサカネ M3	2
42		HD-0001200-00	PHOTO-MICROSENSOR		フォトマイクロセンサ	1
43	*	G5206-161-000	SENSOR INSTALLING PLATE	0.03/84	カイテンケンチ トリツケイタ	1
	*	G5206-161-A00	SENSOR INSTALLING PLATE	A.03/84	カイテンケンチ トリツケイタ	1
44		SM-6030802-TP	SCREW M3 L=8		ロツカクアサキルト M3X0.5 L=8	2
44-1	*	G5207-161-A00	DRIVING PULLEY COVER	A.03/84	クツ-フ-リカハ-	1
44-2	*	SL-4030631-SF	SCREW M3 L=6	A.03/84	ナハコネシ ユカ M3 L=6	2
45		G5216-161-000	BRACKET INSTALLING PLATE		ブラケツ トリツケイタ	1
46		SM-6051002-TP	SCREW M5 L=10		ロツカクアサキルト M5X0.8 L=10	2
47		HM-0000500-00	STEPPING MOTOR		ステツピングモ-タ	1
48		WS-0510002-KS	SPRING WASHER M5		ハネサカネ M5	4
49		SM-6051202-TP	SCREW M5X0.8 L=12		ロツカクアサキルト M5X0.8 L=12	4
50		D8623-761-CGA	6-POLE NYLON PLUG		6P ナイロン フ-ラク (70)	1
51		HK-0045900-00	6-POLE PLUG COVER		フ-ラクカハ- 6P 70	1

5. CONVEYOR & STACKER COMPONENTS

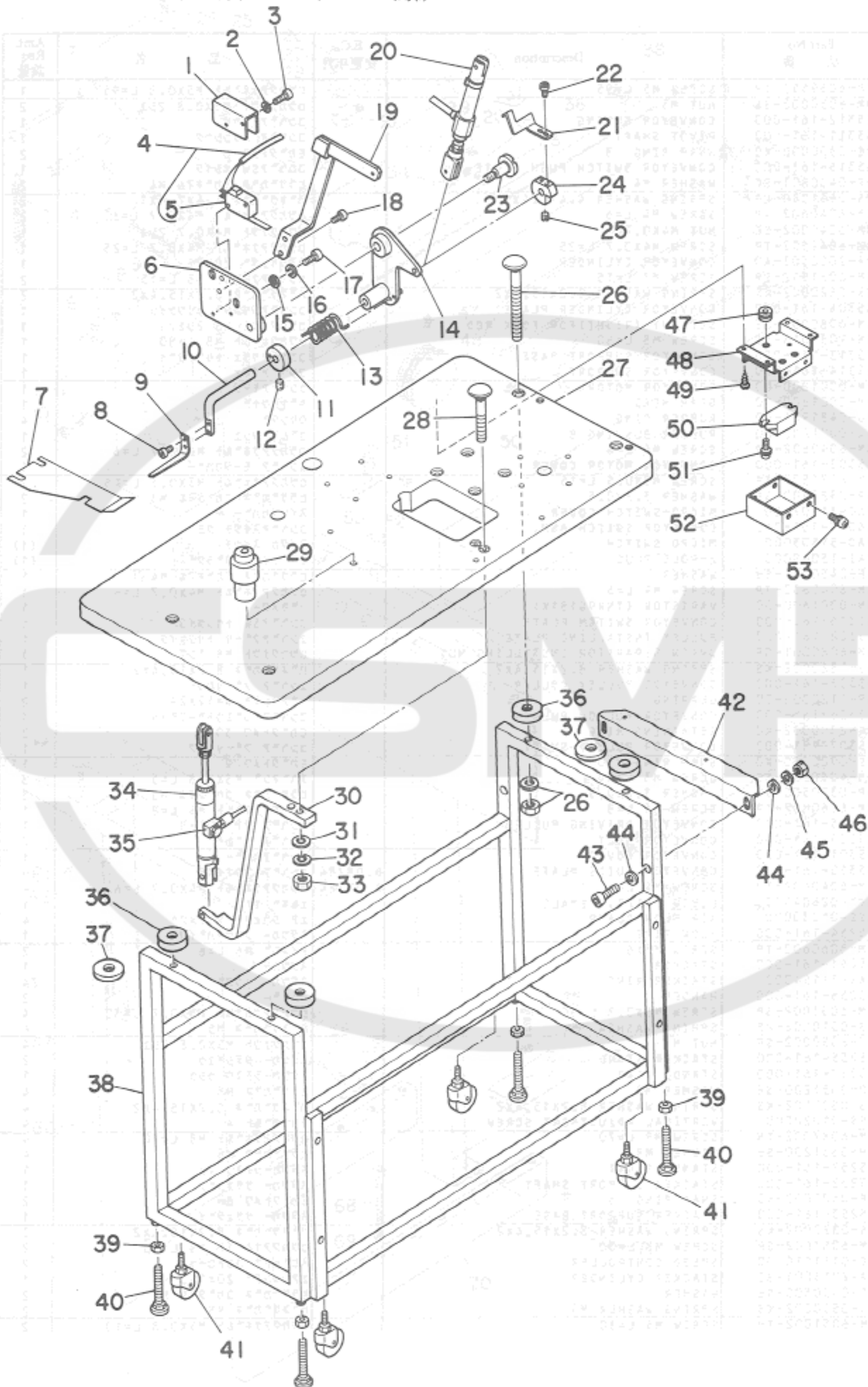
コンベア部、スタッカー部関係



Ref. No.	Note 注記	Part No. 品番	Description	E.C. 変更年月	品名	Amt. Req. 数量
1		SM-6059552-TP	SCREW M5 L=95		ロツカクアナボルト M5X0.8 L=95	1
2		NM-6050002-SE	NUT M5		ロツカクナツト M5X0.8 252	2
3		G5312-161-000	CONVEYOR SPRING		コンベア ハネ	1
4		G5311-161-000	PIVOT SHAFT		コンベア シフトシャフト	1
5		RE-0300000-K0	SNAP RING 3		Eカクオメツ 8	2
6		G5316-161-000	CONVEYOR SWITCH PUSH PLATE		コンベアSW オシタ	1
7		WP-0430801-SC	WASHER M4		ヒラサカカネ ミカキマ M4	2
8		WS-0441040-KP	SPRING WASHER 4.4X7.4X1		ハネサカカネ 4.4X7.4X1	2
9		SM-6040602-TP	SCREW M4 L=6		ロツカクアナボルト M4X0.7 L=6	2
10		NM-6040002-SE	NUT M4X0.7		ロツカクナツト M4X0.7 252	1
11		SM-6042502-TP	SCREW M4X0.7 L=25		ロツカクアナボルト M4X0.7 L=25	1
12		PA-2002503-A0	CONVEYOR CYLINDER		エアシリンダ 20X25	1
13		SM-6081552-SP	SCREW M8 L=15		ロツカクアナボルト M8 L=15	2
14		WS-0820002-KS	SPRING WASHER 8.2X15.4X2		ハネサカカネ 8.2X15.4X2	2
15		G5304-161-000	CONVEYOR CYLINDER PLATE		コンベアシリンダ トリツケイタ	1
16		NM-6080002-SE	SET NUT (RIGHT)FOR FORK ROD		ロツカクナツト M8 252	1
17		SM-9088013-SE	SCREW M8 L=80		ロツカクボルト M8 L=80	1
18		G5313-161-000	CONVEYOR SUPPORT BASE		コンベアササエ トリツケイタ	1
19		G5314-161-000	CONVEYOR SUPPORT		コンベアササエ	1
20		HM-0001800-00	CONVEYOR MOTOR		コンベアモータ	1
21		HM-0001800-10	GEAR HEAD		ギヤヘッド	1
22		RO-0481901-00	RUBBER RING		オリング	4
23		HX-0001200-00	RUBBER BUSHING 9		ゴムブッシュ	1
24		SM-6040602-TP	SCREW M4 L=6		ロツカクアナボルト M4X0.7 L=6	2
25		G5303-161-000	CONVEYOR MOTOR COVER		コンベア モータカバー	1
26		SM-6031502-TP	SCREW M3X0.5 L=15		ロツカクアナボルト M3X0.5 L=15	2
27		WP-0320500-SE	WASHER 3.2X0.5		ヒラサカカネ コカクマ M3	2
28		MA0-11602N00	MICRO-SWITCH COVER		スイッチカバー	1
29		G5007-161-0A0	CONVEYOR SWITCH ASM.		コンベアスイッチ クミ	1
30		MA0-51503000	MICRO SWITCH		マイクロ スイッチ	(1)
31		MAI-15040000	2-POLE PLUG		2P ナイロン プラグ	(1)
32		WP-0450501-SB	WASHER		ヒラサカカネ ミカキマ M4	1
33		SM-6040602-TP	SCREW M4 L=6		ロツカクアナボルト M4X0.7 L=6	1
34		HM-0001600-00	VARIATOR (TNR9G181K)		ハリスター	1
35		G5315-161-000	CONVEYOR SWITCH PLATE		コンベアSW トリツケイタ	1
36		G5302-161-000	PULLEY INSTALLING PLATE		コンベアプーリ トリツケイタ	1
37		NM-6080001-SE	DRAIN SEPARATOR INSTALLING NUT		ロツカクナツト M8 152	1
38		WS-0820002-KS	SPRING WASHER 8.2X15.4X2		ハネサカカネ 8.2X15.4X2	1
39		G5308-161-000	CONVEYOR PULLEY COLLAR		コンベア プーリカラー	1
40		SB-1120002-00	BEARING		ベアリング D=12X28	2
41		G5306-161-000	CONVEYOR FOLLOW PULLEY		コンベア シフトプーリ	1
42		RC-2300002-K0	RETAINING RING		Cカクオメツ 30.1	2
43		G5307-161-000	CONVEYOR PULLEY SHAFT		コンベア プーリシャフト	1
44		RE-0900000-K0	SNAP RING 9.0		Eカクオメツ 9	1
45		SM-4030501-SE	SCREW M3 L=5		ナメサシ M3X0.8 L=5	3
46		WP-0320500-SE	WASHER 3.2X0.5		ヒラサカカネ コカクマ M3	3
47		SM-6060802-TP	SCREW M6 L=8		ロツカクアナボルト M6 L=8	1
48		G5305-161-000	CONVEYOR DRIVING PULLEY		コンベア クムプーリ	1
49		G5309-161-000	CONVEYOR BELT		コンベア ベルト	2
50		G5301-161-000	CONVEYOR COVER		コンベアカバー	1
51	*	G5310-161-000	CONVEYOR GUIDE PLATE	D.08/84	コンベア アソナイタ	-
52	*	SM-6040602-TP	SCREW M4 L=6	D.08/84	ロツカクアナボルト M4X0.7 L=6	-
53		GCT-02804000	ELBOW PT1/8, FEMALE		エルボ 1/8	1
54		GES-01030000	AIR FLOW CLAMP		エア シフトアソナメツ	4
55		G5254-161-000	BLOW PIPE		スタツカ フロ-パイプ	1
56		SM-8060602-TP	SCREW M8X6		トメサシ M8 L=6	2
57		G5251-161-000	STACKER		スタツカ	1
58		GAS-11154000	STACKER RING		スタツカ リング	24
59		G5256-161-000	HANGER		ハンカ	2
60		SM-6033002-SP	SCREW M5X0.8 L=30		ロツカクアナボルト M5X0.8 L=30	4
61		WS-0510002-KS	SPRING WASHER M5		ハネサカカネ M5	4
62		NM-6050002-SE	NUT M5		ロツカクナツト M5X0.8 252	4
63		G5255-161-000	STACKER STAND		スタツカ スタツチク	2
64		G5258-161-000	STAND, REAR		スタツカ-シツク クシク	1
65		WP-0851200-SE	WASHER M3		ヒラサカカネ M3	4
66		WS-0820002-KS	SPRING WASHER 8.2X15.4X2		ハネサカカネ 8.2X15.4X2	4
67		GES-01022000	VERTICAL ADJUSTMENT SCREW		チヨウボルト A	4
68		SM-6087002-TN	SCREW M8 L=70		ロツカクアナボルト M8 L=70	4
69		WP-0851200-SE	WASHER M8		ヒラサカカネ M8	4
70		G5257-161-000	STAND, FRONT		スタツカ-シツク ツエ	1
71		G5252-161-000	STACKER SUPPORT SHAFT		スタツカ ササエシャフト	1
72		RE-0600000-K0	SNAP RING 6		Eカクオメツ 6	2
73		G5253-161-000	STACKER SUPPORT BASE		スタツカ ササエ	1
74		WS-0820002-KS	SPRING WASHER 8.2X15.4X2		ハネサカカネ 8.2X15.4X2	2
75		SM-6083002-SP	SCREW M8 L=30		ロツカクアナボルト M8 L=30	2
76		PC-0151010-00	SPEED CONTROLLER		スピード コントローラ	2
77		PA-2015001-30	STACKER CYLINDER		エアシリンダ 20X150	1
78		WP-0550800-SE	WASHER		ヒラサカカネ コカクマ M5	2
79		WS-0510002-KS	SPRING WASHER M5		ハネサカカネ M5	2
80		SM-6051002-TP	SCREW M5 L=10		ロツカクアナボルト M5X0.8 L=10	2

6. BUTTON SENSOR & SEWING MACHINE TABLE COMPONENTS

ボタン検知部、ミシンテーブル関係

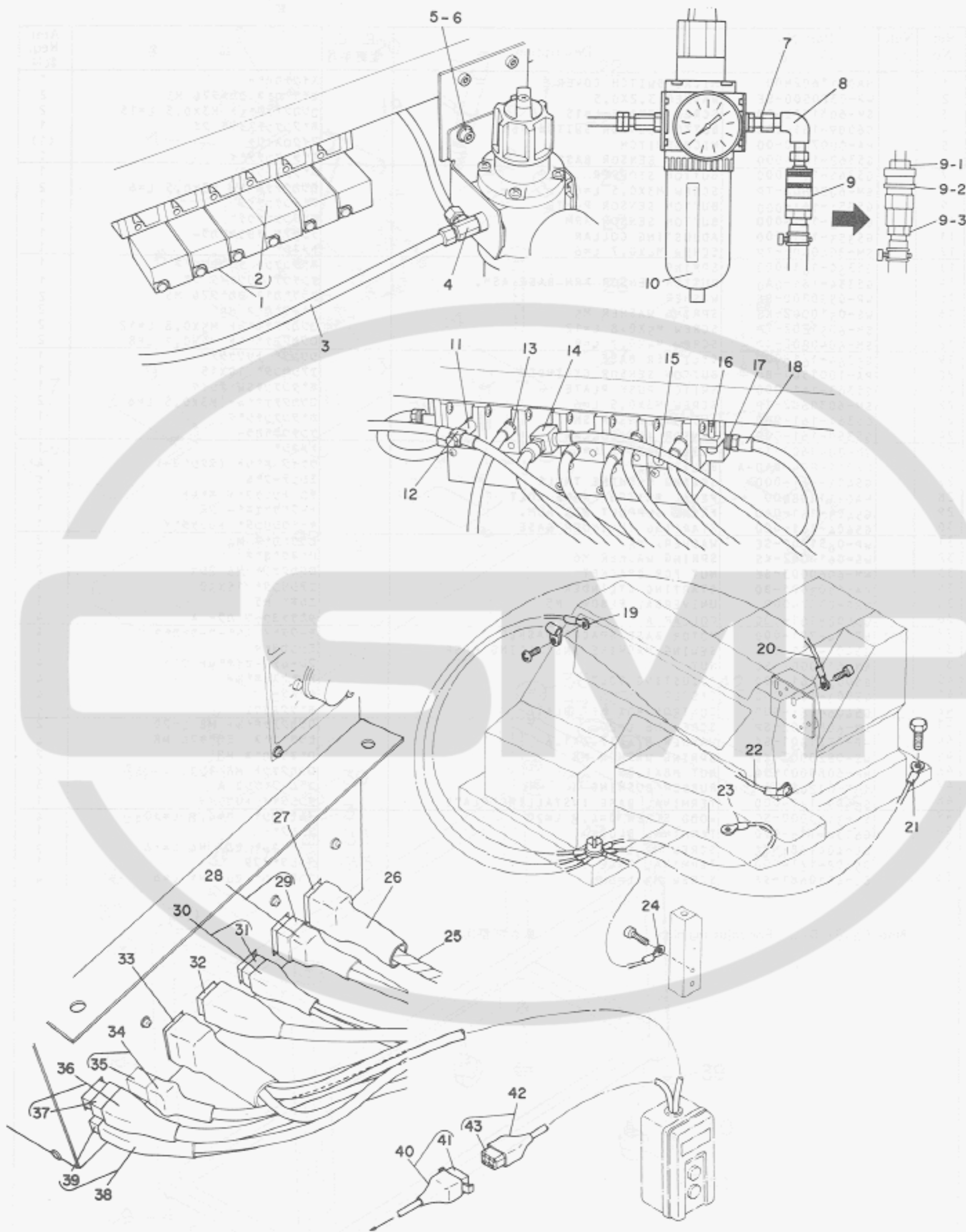


Ref. No.	Note 注記	Part No. 品番	Description	E. C. 変更年月	品名	Amt. Req. 数量
1		MA0-11602N00	MICRO-SWITCH COVER		スイッチカバー	1
2		WP-0320500-SE	WASHER 3.2X0.5		ヒラサカネ コカ*タマル M3	2
3		SM-6031502-TP	SCREW M3X0.5 L=15		ロツカクアナボルト M3X0.5 L=15	2
4		G6009-161-0A0	BUTTON SENSOR SWITCH ASM.		ホ*タンケンチスイッチ クミ	1
5		HA-0007800-00	MICROSWITCH		マイクロスイッチ	(1)
6		G5362-161-000	BUTTON SENSOR BASE		ホ*タンケンチタイ	1
7		G5365-161-000	BUTTON STOPPER		ホ*タンストツハ*	1
8		SM-6030602-TP	SCREW M3X0.5 L=6		ロツカクアナボルト M3X0.5 L=6	2
9		G5351-161-000	BUTTON SENSOR PLATE		ホ*タンケンチイタ	1
10		G5352-161-000	BUTTON SENSOR ARM		ホ*タンケンチウチ*	1
11		G5353-161-000	ADJUSTING COLLAR		ケンチアツ チヨウセツカラ-	1
12		SM-8040602-TP	SCREW M4X0.7 L=6		トメネシ*	1
13		G5360-161-000	SPRING		ホ*タンケンチ チヨウセツハ*ネ	1
14		G5354-161-0A0	BUTTON SENSOR ARM BASE ASM.		ケンチウチ* トリツケイタ クミ	1
15		WP-0550800-SE	WASHER		ヒラサカネ コカ*タマル M5	2
16		WS-0510002-KS	SPRING WASHER M5		ハ*ネサ*カネ M5	2
17		SM-6051202-TP	SCREW M5X0.8 L=12		ロツカクアナボルト M5X0.8 L=12	2
18		SM-6040802-TP	SCREW M4X0.7 L=8		ロツカクアナボルト M4X0.7 L=8	2
19		G5364-161-000	CYLINDER BASE		シリリンダ* トリツケタイ	1
20		PA-1001501-80	BUTTON SENSOR CYLINDER		エアシリリンダ* 10X15	1
21		G5363-161-000	SWITCH PUSH PLATE		ホ*タンケンチSW オシイタ	1
22		SM-6030602-TP	SCREW M3X0.5 L=6		ロツカクアナボルト M3X0.5 L=6	2
23		G5361-161-000	BUTTON SENSOR SHAFT		ホ*タンケンチシ*ク	1
24		G5359-161-000	SENSOR ARM COLLAR		ケンチウチ*カラ-	1
25		SM-8040602-TP	SCREW M4X0.7 L=6		トメネシ*	1
26		B8211-804-0A0-A	BOLT ASM.		ウケイタ ホ*ルト (タクシ*ヨ-)	4
27		G5403-161-000	SEWING MACHINE TABLE		ミシンテー*フル	1
28		MA0-11108N00	PEDAL SWITCH FRAME BOLT		チコ トリツケタイ ホ*ルト	2
29		G5405-161-0A0	FRAME SUPPORT BAR ASM.		ト-フ*ササエホ*ネ クミ	1
30		G5404-161-000	STARTING CYLINDER BASE		キ*ウシリリンダ* トリツケタイ	1
31		WP-0651001-SE	WASHER, M6		ヒラサカネ M6	2
32		WS-0610002-KS	SPRING WASHER M6		ハ*ネサ*カネ	2
33		NM-6060003-SE	NUT FOR BRACKET		ロツカクナツト M6 25シ	2
34		PA-1503001-80	STARTING CYLINDER		エアシリリンダ* 15X30	1
35		GHP-03524000	UNIVERSAL ELBOW M5		エルボ* M5	1
36		G5402-161-000	COLLAR A		タカサチヨウツ カラー A	4
37	◇01	B7116-771-000	MOTOR BASE SPACER WASHER		モ-タタイ スパ-サ-サ*カネ	4
38		G5401-161-000	SEWING MACHINE INSTALLING BASE		ミシンカタ*イ	1
39		NM-6160001-SC	NUT		フレ-ムチヨ-セイホ*ルト ナツト	4
40		G5002-161-000	ADJUSTING BOLT		アジ*ヤストホ*ルト	4
41		G5003-161-000	CASTER		キ*スタ-	4
42		G5406-161-000	CONTROL BOX SET PLATE		ホ*ツクスツア	1
43		SM-6082002-SP	SCREW M8 L=20		ロツカクアナボルト M8 L=20	2
44		WP-0841601-SC	WASHER 8.4X17.4X1.6		ヒラサカネ ミカ*キ*フル M8	4
45		WS-0820002-KN	SPRING WASHER M8		ハ*ネサ*カネ M8	2
46		NM-6080001-SC	NUT M8X1.25		ロツカクナツト M8 15シ	2
47		HAT-01263000	RUBBER BUSHING A		ゴム フ*ツシ* A	3
48		G5409-161-000	TERMINAL BASE INSTALLING PLATE		タンシタイ トリツケイタ	1
49		SK-3482000-SC	WOOD SCREW D=4.8 L=20		マルモクネシ* D=4.8 L=20	4
50		G6132-116-000	TERMINAL BLOCK		タンシタイ	1
51		SL-4041681-SF	SCREW M4 L=16		ア*コネシ* セ*ス M4 L=16	2
52		G5408-161-000	TERMINAL BASE COVER		タンシタイフタ	1
53		SL-4030681-SF	SCREW M3 L=6		ア*コネシ* セ*ス M3 L=6	4

Note (注記)◇01 For adjusting high

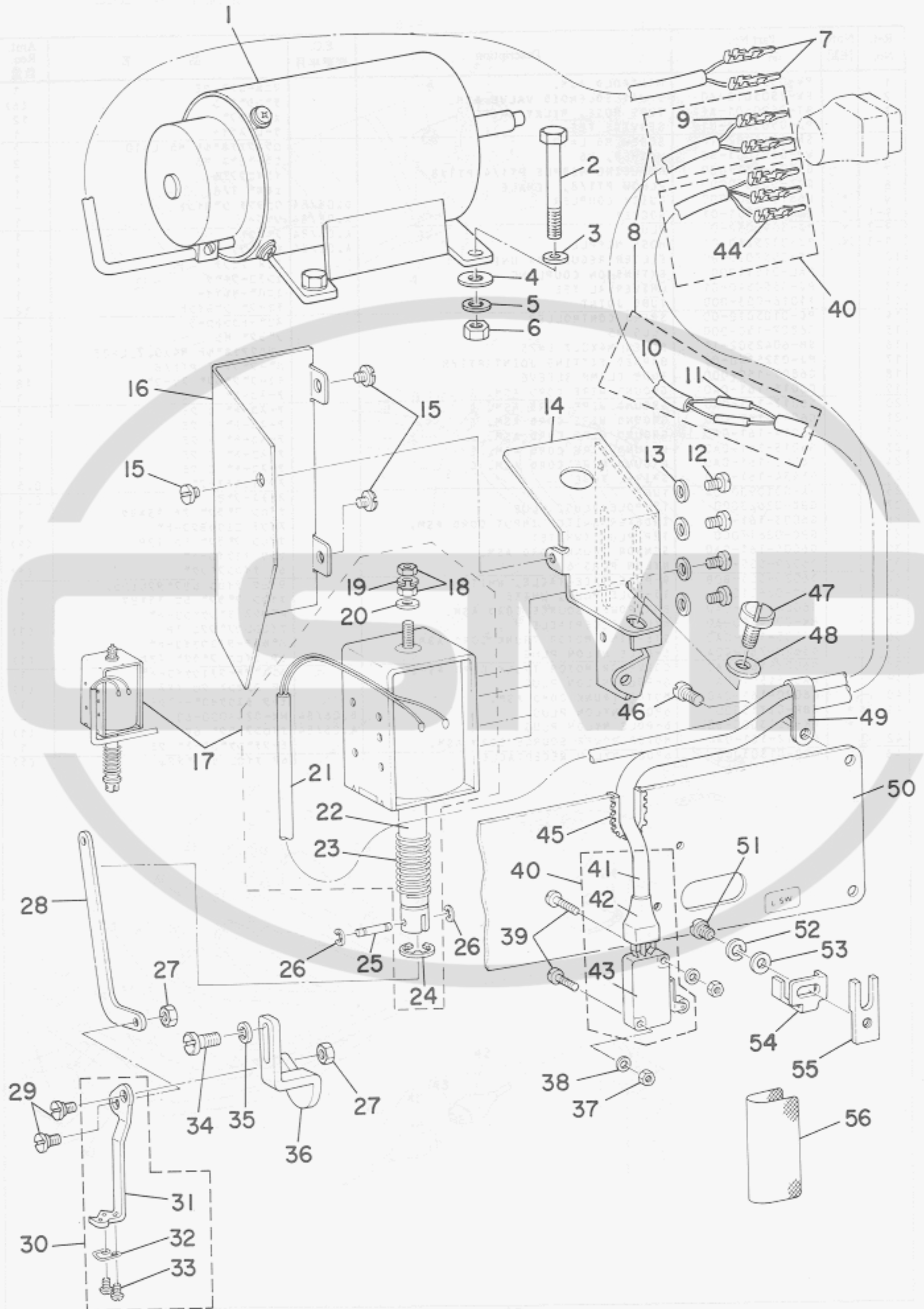
高さ調整用

7. PNEUMATIC & CORD COMPONENTS
 空圧、コード関係



Ref. No.	Note 注記	Part No. 品番	Description	E.C. 変更年月	品名	Amt. Req. 数量
1		PV-0351010-A0	MANIFOLD ASM.		マニホールド クミ	1
2		PV-1505010-A0	5-WAY SOLENOID VALVE ASM.		ソレノイドバルブ	(6)
3		BT-0600401-AF	TUBE HOSE, MILKY WHITE		エアチューブ	12
4		PJ-0565240-01	SERVICE TEE		サービスティー	1
5		SM-6061002-TP	SCREW M6 L=10		ロブカクアナホルト M6 L=10	2
6		WP-0651001-SE	WASHER, M6		ヒラサカネ M6	2
7		G5308-136-000	REDUCING NIPPLE PT1/4-PT1/8		イケニツフル	1
8		GCT-02804000	ELBOW PT1/8, FEMALE		エルボ 1/8	1
9	*	G6815-150-000	QUICK COUPLER	D.08/84	クワックツチ ショイント	-
9-1	*	PJ-3090051-01	SOCKET	A.08/84	ソケット	1
9-2	*	PJ-3090052-01	PLUG	A.08/84	プラグ	1
9-3	*	PJ-0325260-01	HOSE NIPPLE	A.08/84	ホースニツフル	1
10		PF-0552020-80	FILTER REGULATOR UNIT		F.R ユニツト	1
11		GAL-01511000	EXTENSION COUPLING		エンチヨーツキチ	1
12		PJ-0550540-01	UNIVERSAL TEE		ユニバールティー	1
13		F1016-003-000	TUBE JOINT		チューブ ショイント	12
14		PC-0105010-00	SPEED CONTROLLER		スピードコントローラ	1
15		G6807-150-000	PLUG M5		プラグ M5	4
16		SM-6042502-TP	SCREW M4X0.7 L=25		ロブカクアナホルト M4X0.7 L=25	4
17		PJ-0325140-01	BARBED FITTING JOINT PT1/8		ハーフツキチ PT1/8	4
18		G6805-150-000	TUBE CLAMP SLEEVE		チューブクランプ スリーブ	18
19		G6015-161-0A0	GROUND WIRE CORD ASM. B		アースコード B クミ	1
20		G6017-161-0A0	GROUND WIRE CORD ASM. D		アースコード D クミ	1
21		G6019-161-0A0	GROUND WIRE CORD ASM. F		アースコード F クミ	1
22		G6014-161-0A0	GROUND WIRE CORD ASM. A		アースコード A クミ	1
23		G6018-161-0A0	GROUND WIRE CORD ASM. E		アースコード E クミ	1
24		G6016-161-0A0	GROUND WIRE CORD ASM. C		アースコード C クミ	1
25		G5454-161-000	SPIRAL TUBE		スパイラルチューブ	0.5
26		HX-0010900-00	TUBE		スミチューブ	0.1
27		GBC-02623000	15-POLE PLUG, BLUE		タイオン プラグ 15キヨク	1
28		G6003-161-0A0	INDEXER SWITCH INPUT CORD ASM.		スイツチ ニユクヨクコード	1
29		GBC-02617000	12P PLUG (WHITE)		タイオン プラグ 12P	(1)
30		G6006-161-0A0	SENSOR TRUNK CORD ASM.		センサ チュウケイコード	1
31		D6029-555-80A	NYLON PLUG 6P		6P タイオンプラグ	(1)
32		D6028-555-80B	9-POLE RECEPTACLE, WHITE		9キヨク タイオン レセプタクル(白)	1
33		GBC-02621000	15-POLE PLUG, WHITE		タイオン プラグ 15キヨク	1
34		G6002-161-0A0	BOX POWER SOURCE CORD ASM.		ボックス電源ケーブル	1
35		HK-0044400-30	NYLON RECEPTACLE		ナイロンレセプタクル 3P	(1)
36		G6005-161-0A0	STEPPING MOTOR TRUNK CORD ASM.		ステップモータチュウケイコード	1
37		D8623-761-C0A	6-POLE NYLON PLUG		6P タイオンプラグ (アカ)	(1)
38		G6008-161-0A0	CONVEYOR MOTOR TRUNK CORD ASM.		コンベヤモータチュウケイコード	1
39		MA0-5150100A	6-POLE NYLON PLUG		6P コンセント クロ (オス)	(1)
40		G6020-161-0A0	MOTOR TRUNK CORD ASM.		モータチュウケイコード クミ	1
41	*	GBR-01715000	6POLE NYLON PLUG	D.06/84	HK-0243000-60	-
	*	HK-0243000-60	6-POLE NYLON PLUG	A.06/84	タイオンプラグ 6P	(1)
42		G6012-161-0A0	MOTOR POWER SOURCE CORD ASM.		モータ電源ケーブル クミ	1
43		GBR-01303000	6POLE NYLON RECEPTACLE		6P タイオン レセプタクル	(1)

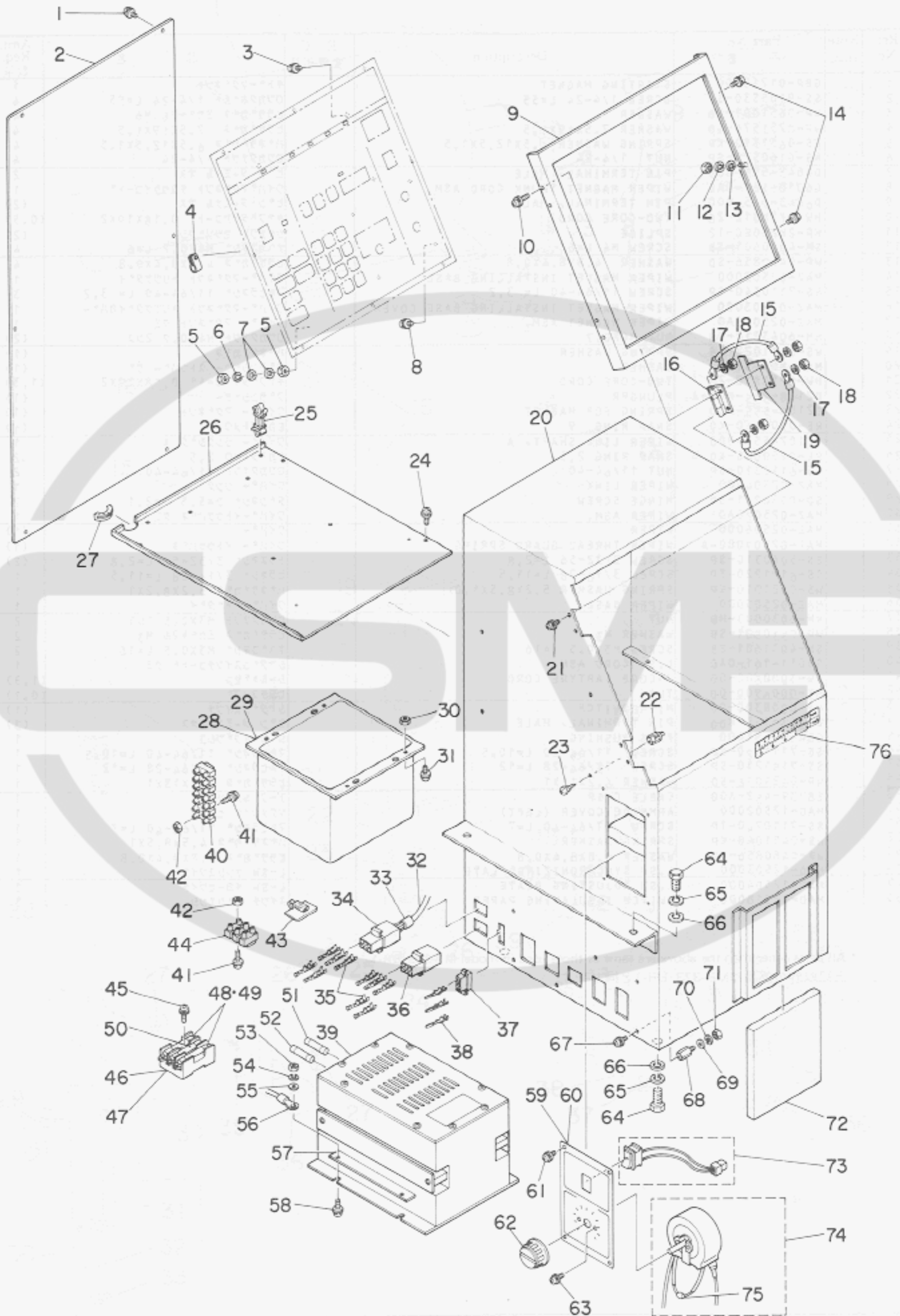
8. L. SW & WIPER COMPONENTS
 L. SW、ワイパー関係



Ref. No.	Note	Part No. 品番	Description	E. C. 変更年月	品名	Amt. Req. 数量
1		GBR-01711000	STARTING MAGNET		スタートマグネット	1
2		SS-9165530-SP	SCREW 1/4-24 L=55		ロツカクネルト 1/4-24 L=55	4
3		WP-0651001-SB	WASHER		ヒラサカネ ミカキマル M6	4
4		WP-0751576-SD	WASHER 7.5X19X1.5		ヒラサカネ 7.5X19X1.5	4
5		WS-0651510-KP	SPRING WASHER 6.5X12.5X1.5		ハネサカネ 6.5X12.5X1.5	4
6		NS-6160520-SP	NUT 1/4-24		ロツカクナツト 1/4-24	4
7		D6043-555-B00	PIN TERMINAL, MALE		ピンターミナル オス	2
8		G6010-161-0A0	WIPER MAGNET TRUNK CORD ASM.		ワイパマグネット チョウケイコート*	1
9		D6043-555-B00	PIN TERMINAL, MALE		ピンターミナル オス	(2)
10		HW-5F18S12-28	TWO-CORE CORD		キャブタイヤコート* 0.18X19X2	(0.5)
11		HP-2K230EC-12	SPLICE		ツキアワセ セツソクシ	(2)
12		SM-4040601-SB	SCREW M4 L=6		ナハコネシ* M4X0.7 L=6	4
13		WP-0480856-SD	WASHER 4.8X8.4X0.8		ヒラサカネ 4.8X8.4X0.8	4
14		MAZ-02502000	WIPER MAGNET INSTALLING BASE		ワイパマグネット トリツクタイ	1
15		SS-7110340-SP	SCREW 11/64-40 L= 3.2		マルヒラネシ* 11/64-40 L= 3.2	3
16		MAZ-02503000	WIPER MAGNET INSTALLING BASE COVER		ワイパマグネット トリツクタイカバー	1
17		MAZ-025010A0	WIPER MAGNET ASM.		ワイパマグネット クミ	1
18		NM-6043212-SB	NUT M4X0.7		ロツカクナツト M4X0.7 2シユ	(2)
19		WS-0411022-SB	SPRING WASHER		ハネサカネ	(1)
20		MAT-80115T00	WASHER		フランシヤ- ストツハ- サ	(1)
21		HW-5F18S12-28	TWO-CORE CORD		キャブタイヤコート* 0.18X19X2	(1.3)
22		D2118-555-B00-A	PLUNGER		フランシヤ-	(1)
23		D2106-555-B00	SPRING FOR MAGNET		ワイパマグネット	(1)
24		RE-0901110-K0	SNAP RING 9		エカタメウ 9	(1)
25		D2107-555-B00	WIPER LINK SHAFT, A		ワイパリンクシャフト A	1
26		RE-0250000-K0	SNAP RING 2.5		エカタメウ 2.5	2
27		NS-6110310-SP	NUT 11/64-40		ロツカクナツト 11/64-40	2
28		MAZ-02504000	WIPER LINK		ワイパリンク	1
29		SD-0550211-SP	HINGE SCREW		タンネシ* D=5.5 H=2.1	2
30		MAZ-025070A0	WIPER ASM.		ワイパイトウケハネ クミ	1
31		MAZ-02506000	WIPER		ワイパ-	(1)
32		MAZ-02507000-A	WIPER THREAD GUARD SPRING		ワイパイトウケハネ	(1)
33		SS-5060310-SP	SCREW 3/32-56 L=2.8		トラスネシ* 3/32-56 L=2.8	(2)
34		SS-6121220-TP	SCREW 3/16-28 L=11.5		ヒラネシ* 3/16-28 L=11.5	1
35		WS-0521010-KP	SPRING WASHER 5.2X8.5X1.0		ハネサカネ 5.2X8.5X1	1
36		MAZ-02505000	WIPER BASE		ワイパトタイ	1
37		NM-6030001-MB	NUT		ロツカクナツト M3X0.5 1シユ	2
38		WP-0330501-SB	WASHER M3		ヒラサカネ ミカキマル M3	2
39		SM-4031601-SB	SCREW M3X0.5 L=16		ナハコネシ* M3X0.5 L=16	2
40		G6011-161-0A0	L.S.W CORD ASM.		シヤクンスイツチコート* クミ	1
41		HW-3000600-00	2-CORE CABTYRE CORD		シールドセン	(1.5)
42		HX-0006900-00	TUBE		ヒシチューブ*	(0.1)
43		HA-0008300-00	MICROSWITCH		シヤクンスイツチ	(1)
44		D6043-555-B00	PIN TERMINAL, MALE		ピンターミナル オス	(3)
45		GBR-01651000	FREE BUSHING		シヤイフツシユ	1
46		SS-7111120-SP	SCREW 11/64-40 L=10.5		マルヒラネシ* 11/64-40 L=10.5	1
47		SS-7151210-SP	SCREW 15/64-28 L=12		マルヒラネシ* 15/64-28 L=12	1
48		WP-0621016-SD	WASHER 6.2X13X1		ヒラサカネ 6.2X13X1	1
49		E8739-452-A00	CABLE CLIP		ケーブルクリップ*	1
50		MAO-12502000	ARMSIDE COVER (LEFT)		ソクメンタ ヒタリ	1
51		SS-7110740-TP	SCREW 11/64-40 L=7		マルヒラネシ* 11/64-40 L=7	1
52		WS-0451040-KP	SPRING WASHER		ハネサカネ 4.5X8.5X1	1
53		WP-0480856-SP	WASHER 4.8X8.4X0.8		ヒラサカネ 4.8X8.4X0.8	1
54		MAO-12503000	L.S.W SYNCHRONIZING PLATE		L-SW ケンシユワタ	1
55		MAO-12504000	L.S.W ADJUSTING PLATE		L-SW キヨセワタ	1
56		MAO-12518000	SWITCH INSULATING PAPER		スイッチ ヒヤクシ	1

* All parts other than the above are same as those used in model MB-373/BR-1.
上記以外の部品はMB-373/BR-1と同じです。

9. CONTROL BOX COMPONENTS
電装ボックス関係

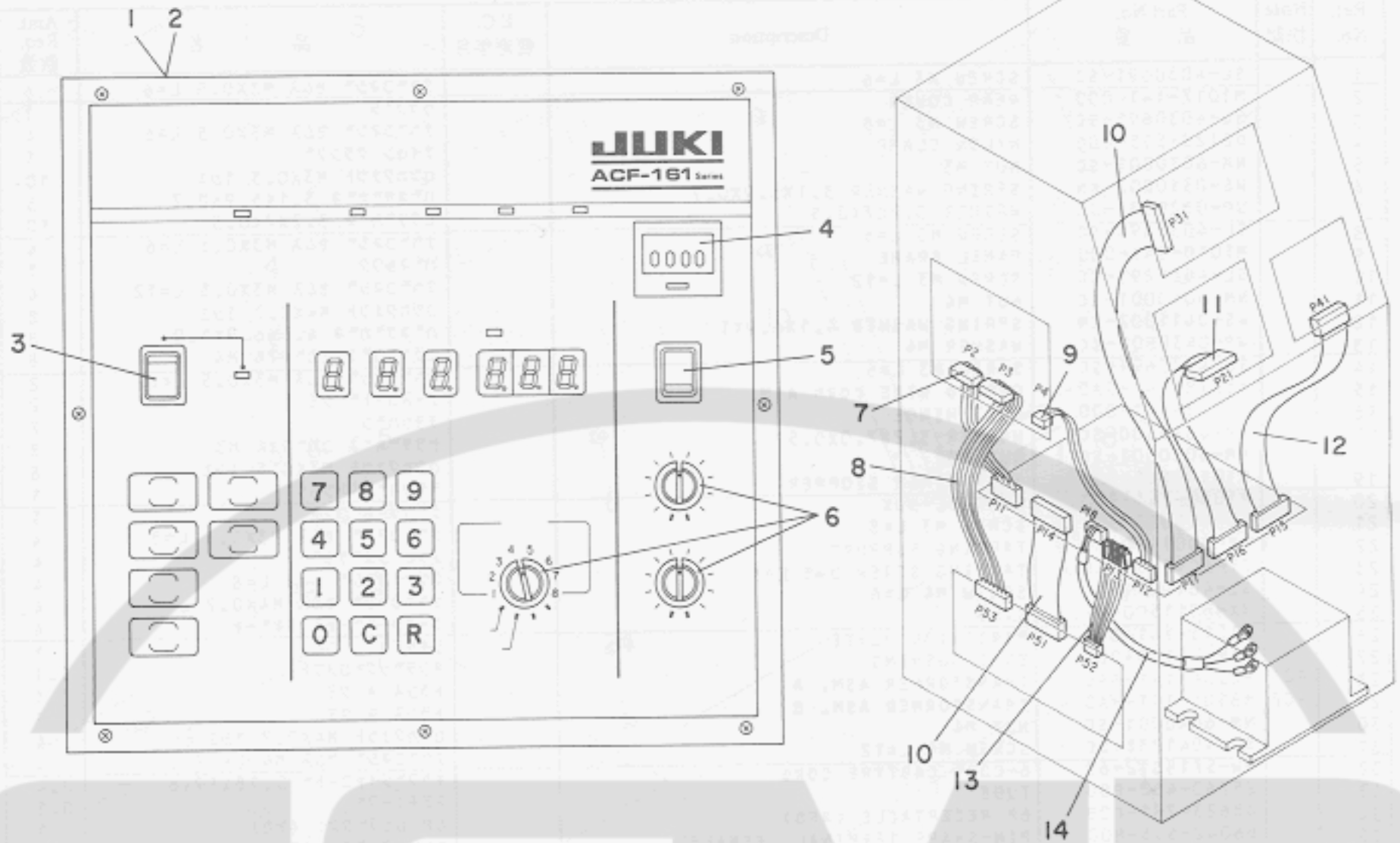


Ref. No.	Note	Part No.	Description	E.C. 変更年月	品名	Amt. Req. 数量
1		SL-4030691-SC	SCREW M3 L=6		ナハコネジ ねじ M3X0.5 L=6	6
2		M1017-141-000	REAR COVER		クラフタ	1
3		SL-4030691-SC	SCREW M3 L=6		ナハコネジ ねじ M3X0.5 L=6	4
4		D2120-555-C00	NYLON CLAMP		ナイロン クランプ	1
5		NM-6030001-SC	NUT M3		ワッシャー M3X0.5 152	10
6		WS-0310002-KN	SPRING WASHER 3.1X5.9X0.7		ハネワッシャー 3.1X5.9X0.7	5
7		WP-0320501-SC	WASHER 3.2X7X0.5		ヒラワッシャー 3.2X7X0.5	10
8		SL-4030691-SC	SCREW M3 L=6		ナハコネジ ねじ M3X0.5 L=6	4
9		M1010-141-000	PANEL FRAME		パネル枠	1
10		SL-4031291-SC	SCREW M3 L=12		ナハコネジ ねじ M3X0.5 L=12	4
11		NM-6040001-SC	NUT M4		ワッシャー M4X0.7 152	8
12		WS-0411002-KN	SPRING WASHER 4.1X6.9X1		ハネワッシャー 4.1X6.9X1.0	8
13		WP-0430201-SC	WASHER M4		ヒラワッシャー ミカキワシ M4	8
14		SL-4030691-SC	SCREW M3 L=6		ナハコネジ ねじ M3X0.5 L=6	2
15		M8519-141-0A0	GROUND WIRE CORD ASM.		アースコード ケーブル	2
16		M1012-141-000	FLAT HINGE		フヨウヒンジ	2
17		WP-0320500-SC	WASHER 3.2X7.0X0.5		ヒラワッシャー コカワシ M3	8
18		NM-6030001-SC	NUT M3		ワッシャー M3X0.5 152	8
19		M1014-141-000	FLAT HINGE STOPPER		フヨウヒンジストッパー	1
20		M1001-141-000	CONTROL BOX		コントロールボックス	1
21		SL-4030881-SC	SCREW M3 L=8		ナハコネジ ねじ M3X0.5 L=8	4
22		HX-0001900-00	TAPPING SUPPORT		タップシールド	4
23		ST-5040851-SS	TAPPING SCREW D=3 L=8		タップネジ D=3 L=8	4
24		SL-4040691-SC	SCREW M4 L=6		ナハコネジ ねじ M4X0.7 L=6	4
25		HX-0011500-0E	STUD		ステー	4
26		M1015-141-000	PARTITION PLATE		シキリ板	1
27		MAV-02160A00	EDGE BUSHING		エッジシールド	0.1
28	#01	M8504-141-AA0	TRANSFORMER ASM. A		トランス A ケーブル	1
29	#02	M8504-141-PA0	TRANSFORMER ASM. B		トランス B ケーブル	1
30		NM-6040001-SC	NUT M4		ワッシャー M4X0.7 152	4
31		SL-4041281-SC	SCREW M4 L=12		ナハコネジ ねじ M4 L=12	4
32		HW-5F18512-69	6-CORE CABLETYRE CORD		6コアケーブル D.18X19X6	0.4
33		E8760-452-P00	TUBE		スチューブ	0.1
34		D8623-761-C09	6P RECEPTACLE (RED)		6P レセプタクル (赤)	1
35		D6042-555-B00	PIN-SHAPE TERMINAL, FEMALE		ピンターミナル メス	10
36		MA0-5150100B	NYLON RECEPTACLE 6P		6P コンセント ケーブル (メス)	1
37		HK-0044300-30	NYLON PLUG 3191-03P		ナイロンプラグ 3P	1
38		D6043-555-E00	PIN TERMINAL, MALE		ピンターミナル オス	3
39		M8505-141-000	STEPPING MOTOR DRIVE		ハルモーター トライナー	1
40		HK-0171500-70	TERMINAL BASE 7P		ターミナルベース	1
41		SL-4032081-SC	SCREW M3 L=20		ねじ M3X20	4
42		NM-6030001-SC	NUT M3		ワッシャー M3X0.5 152	4
43		HX-0009300-0C	STAPLE, LARGE		ソクセンキー	1
44		HK-0171500-30	TERMINAL BASE 3P		ターミナルベース	1
45		SL-4041681-SC	SCREW M4 L=16		ナハコネジ ねじ M4 L=16	2
46	#01	HF-0022110-00	FUSE HOLDER 3P		ヒューズホルダー 3P	1
47	#02	HF-0021110-00	FUSE HOLDER 2P		ヒューズホルダー 2P	1
48	#01	M9633-110-000	FUSE 5A		ヒューズ 5A	2
49	#02	M9633-110-000	FUSE 5A		ヒューズ 5A	1
50		E9672-452-000	FUSE 3A		ヒューズ 3A	1
51		E9629-252-000	FUSE 5A		ヒューズ 5A	1
52		HF-0003005-P0	FUSE 0.5A		ヒューズ 0.5A	1
53		NM-6040001-SC	NUT M4		ワッシャー M4X0.7 152	1
54		WS-0411002-KN	SPRING WASHER 4.1X6.9X1		ハネワッシャー 4.1X6.9X1.0	1
55		WP-0430301-SC	WASHER M4		ヒラワッシャー ミカキワシ M4	1
56		HP-1A43PGC-12	GROUND WIRE TERMINAL		アースワイヤターミナル	1
57		M1016-141-000	DRIVER INSTALLING PLATE		トライナー トリツケイタ	2
58		SL-4041681-SC	SCREW M4 L=16		ナハコネジ ねじ M4 L=16	4
59	#03	M1005-141-A00	VR. SW PLATE A		VR SW トリツケイタ A	1
60	#04	M1005-141-P00	VR. SW PLATE B		VR スイッチ トリツケイタ B	1
61		SL-4030691-SC	SCREW M3 L=6		ナハコネジ ねじ M3X0.5 L=6	4
62		HX-0011400-0C	VOLUME KNOB		ダイヤル	1
63		SL-4030691-SC	SCREW M3 L=6		ナハコネジ ねじ M3X0.5 L=6	2
64		SM-9082022-SC	SCREW M3 L=20		6カクネジ M3 L=20	4
65		WS-0820002-KN	SPRING WASHER M8		ハネワッシャー M8	4
66		WP-0841601-SC	WASHER 3.4X17.4X1.6		ヒラワッシャー ミカキワシ M8	4
67		SL-4030691-SC	SCREW M3 L=6		ナハコネジ ねじ M3X0.5 L=6	6
68		HX-0005600-00	SPACER A		スペーサー A	6
69		WP-0320501-SC	WASHER 3.2X7X0.5		ヒラワッシャー 3.2X7X0.5	6
70		WS-0310002-KN	SPRING WASHER 3.1X5.9X0.7		ハネワッシャー 3.1X5.9X0.7	6
71		NM-6030001-SC	NUT M3		ワッシャー M3X0.5 152	6
72		M1020-141-000	FILTER		フィルター	1
73		M8523-141-0A0	CROSS-OVER SWITCH ASM.		ワットスイッチ ケーブル	1
74		M8506-141-0A0	BP FEEDER VOLUME ASM.		BRFEEDER ホリツケイタ ケーブル	1
75		HG-0005200-00	DIODE 33Z61		ダイオード (33Z61)	(1)
76	#05	G5410-161-000	CONVERSION TABLE	A.11/83	イクリヨウ カンサツヒョウ	1

Note (注記) #01.....For 100V,115V,200V,220V,240V
 #02.....For 220V,240V,380V,415V,440V
 #03.....Japanese panel
 #04.....English & German panel
 #05.....For export

100V,115V,200V,220V,240V用
 220V,240V,380V,415V,440V用
 和文パネル
 英独文パネル
 輸出用

10. PANEL & CONNECTOR CABLE COMPONENTS
 パネル、コネクターケーブル関係



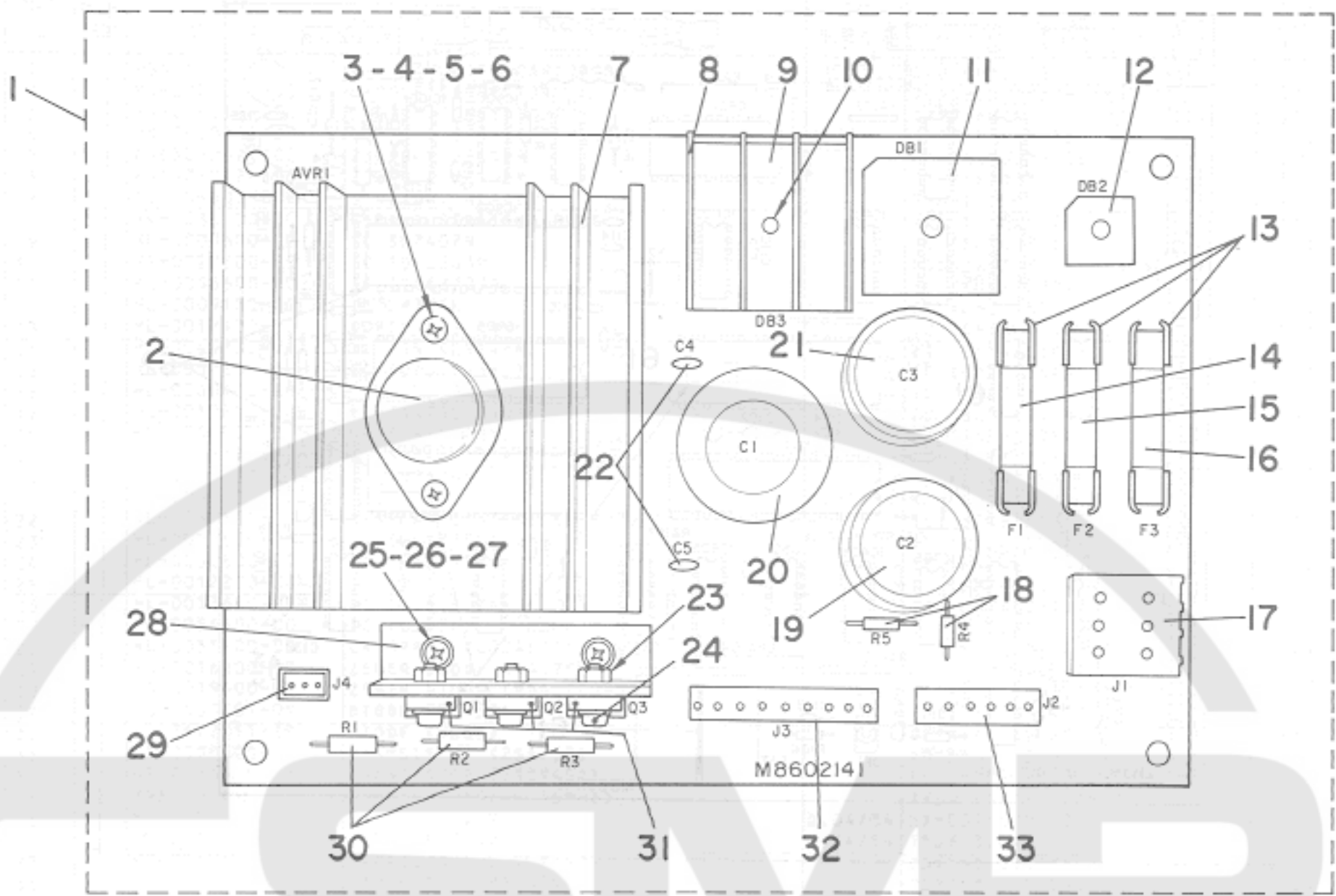
Ref. No.	Note 注記	Part No. 品番	Description	E. C. 変更年月	品名	Amt. Req. 数量
1	◇01	M8503-141-AA0	PANEL ASM. A		パネル A クミ	1
2	◇02	M8503-141-BA0	PANEL ASM. B		パネル B クミ	1
3		M8521-141-0A0	AUTO/MANUAL SWITCH ASM.		A/M SW クミ	1
4		M8508-141-0A0	INTEGRATING COUNTER ASM.		マイスクカウンタ クミ	1
5		M8522-141-0A0	STACKER SWITCH ASM.		スタツカ-スイッチ クミ	1
6		HX-0011400-0A	ROTARY SWITCH KNOB		ツマミ	3
7		M8511-141-0A0	P2-P11 CONNECTOR CABLE ASM.		P2-P11 コ-ト* クミ	1
8		M8512-141-0A0	P3-P53 CONNECTOR CABLE ASM.		P3-P53 コ-ト* クミ	1
9		M8513-141-0A0	P4-P12 CONNECTOR CABLE ASM.		P4-P12 コ-ト* クミ	1
10		M8515-141-0A0	FLAT CONNECTOR CABLE ASM.		フラットケー-ワ-ル クミ	2
11		M8517-141-0A0	P16-P21 CONNECTOR CABLE ASM.		P16-P21 ケ-ワ-ル クミ	1
12		M8516-141-0A0	P15-P41 CONNECTOR CABLE ASM.		P15-P41 ケ-ワ-ル クミ	1
13		M8514-141-0A0	P13-P52 CONNECTOR CABLE ASM.		P13-P52 コ-ト* クミ	1
14		M8519-141-0A0	P18 CONNECTOR CABLE ASM.		P18 コ-ト* クミ	1

Note (注記) ◇01 Japanese panel
 ◇02 English & German panel

和文パネル
 英独文パネル

11. POWER SOURCE CIRCUIT BOARD ASSEMBLY
電源基板 (組)

POWER SOURCE CIRCUIT BOARD ASSEMBLY
電源基板 (組)



Ref. No.	Note 注記	Part No. 品番	Description	E. C. 変更年月	品名	Amt. Req. 数量
1		M8602-141-0A0	POWER SOURCE CIRCUIT BOARD ASM		電源基板 (組)	1
2		HL-0060300-00	IC LM323K		IC (LM323K STEEL)	(1)
3		SM-4031401-MB	SCREW M3X0.5 L=14		六角ネジ M3X0.5 L=14	(2)
4		NM-6030001-MZ	NUT M3X0.5		ワッシャー M3X0.5 152	(2)
5		WP-0330500-MB	WASHER 3.3X6X0.5		ワッシャー M3	(2)
6		WS-C310002-KN	SPRING WASHER 3.1X5.9X0.7		ワッシャー 3.1X5.9X0.7	(2)
7		HX-C011100-00	RADIATOR		放射器	(1)
8		HX-0011200-00	RADIATOR		放射器	(1)
9		HG-0026500-00	DIODE BRIDGE (S10VB20)		ダイオード (S10VB20)	(1)
10		SL-4031281-SF	SCREW M3 L=12		六角ネジ M3 L=12	(1)
11		HG-0024700-00	DIODE BRIDGE (S5VB20)		セリウムスタック S5VB20	(1)
12		HG-0023100-00	DIODE BRIDGE (S2VB10)		ダイオード S2VB10	(1)
13		HF-0011120-00	FUSE HOLDER		ヒューズ	(3)
14		M9633-110-000	FUSE 5A		ヒューズ 5A	(1)
15		HF-0014004-00	FUSE 4A		ヒューズ 4AT	(1)
16		E9613-601-000	FUSE 2A		ガラス管 ヒューズ	(1)
17		HK-0124000-60	6-POLE PIN HEADER		ピンヘッダ 6P	(1)
18		HR-0017047-30	CARBON FILM RESISTOR 47K		タイコキ 47K 1/4W	(2)
19		HC-0132010-20	CAPACITOR 1000MF 50V		コンデンサ 1000MF	(1)
20		HC-0114068-20	CAPACITOR 6800MF 25V		コンデンサ 6800UF 25V	(1)
21		HC-0115033-20	CAPACITOR 3300MF 63V		コンデンサ 3300MF	(1)
22		HC-0015900-00	CERAMIC CAPACITOR		コンデンサ 0.1MF 50V セラミック	(2)
23		NM-6030001-SC	NUT M3		ワッシャー M3X0.5 152	(3)
24		SL-4031081-SF	SCREW M3 L=10		六角ネジ M3 L=10	(3)
25		SL-4030881-SF	SCREW M3 L=8		六角ネジ M3 L=8	(2)
26		NM-6030001-SC	NUT M3		ワッシャー M3X0.5 152	(2)
27		WP-0320501-SC	WASHER 3.2X7X0.5		ワッシャー 3.2X7X0.5	(2)
28		M2001-141-000	RADIATOR		放射器	(1)
29		HK-0038100-30	3-POLE PLUG		ストレートプラグ 3P	(1)
30		HR-0035012-10	RESISTOR 120 OHM 1/2W		タイコキ 120Ω=6 1/2W	(3)
31		HT-0007600-0A	TRANSISTOR 2SD1415		トランジスタ (2SD1415)	(3)
32		HK-0076000-90	9-POLE CONNECTOR		フリクションロツクウエハ アセンブリ	(1)
33		HK-0076000-60	6-POLE CONNECTOR		フリクションロツクウエハ アセンブリ	(1)

12. CPU CIRCUIT BOARD ASSEMBLY CPU基板 (組)

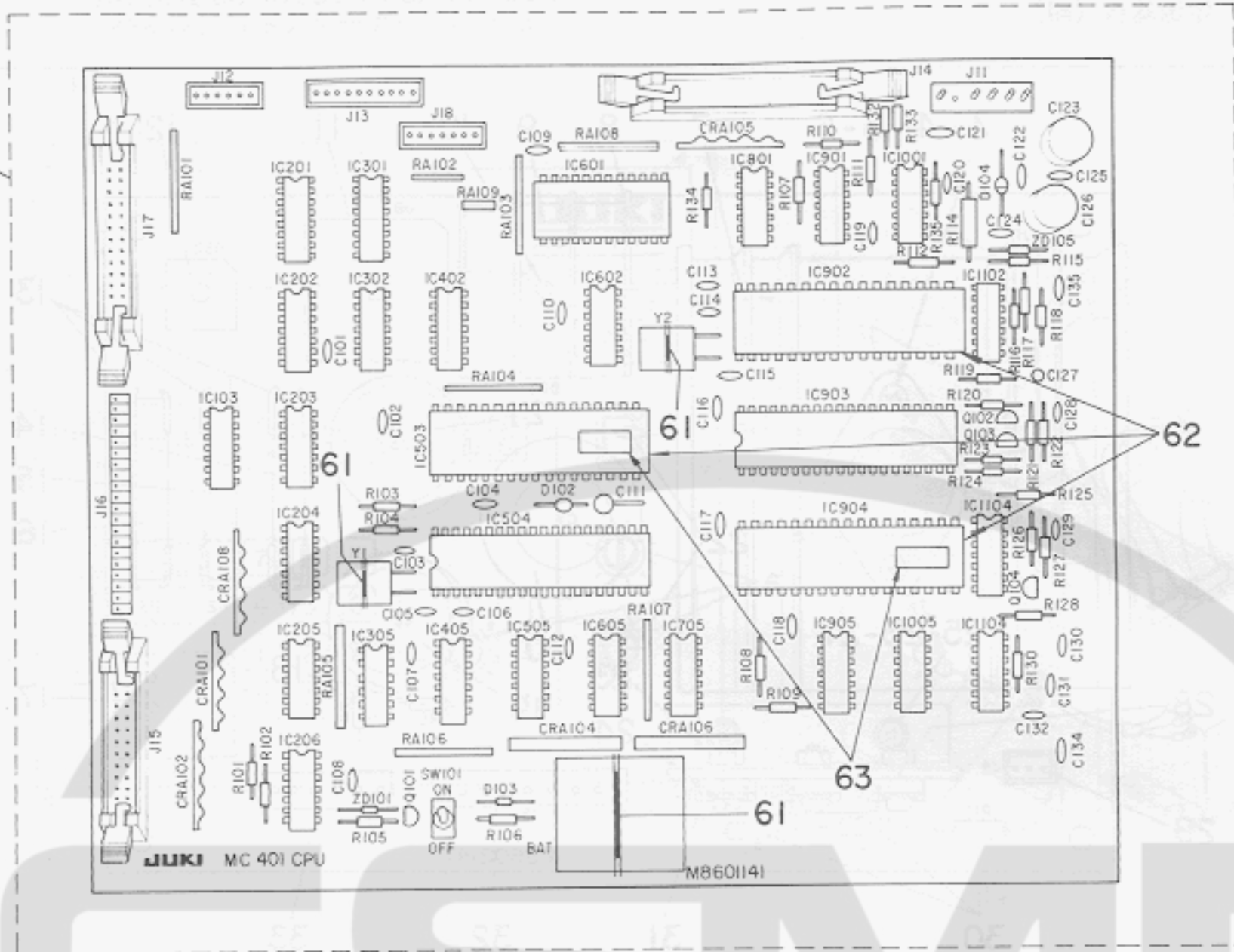
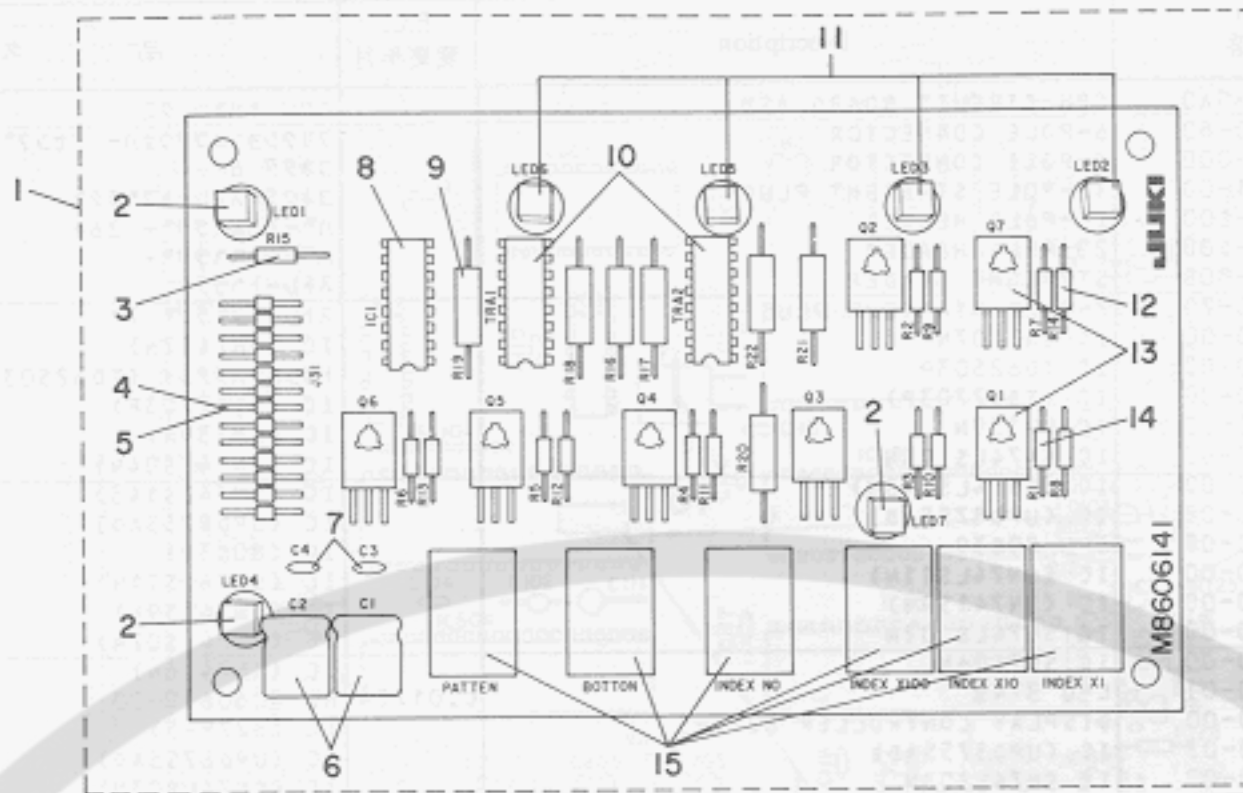


TABLE OF CODE & REF. NO.
記号、Ref.No.表

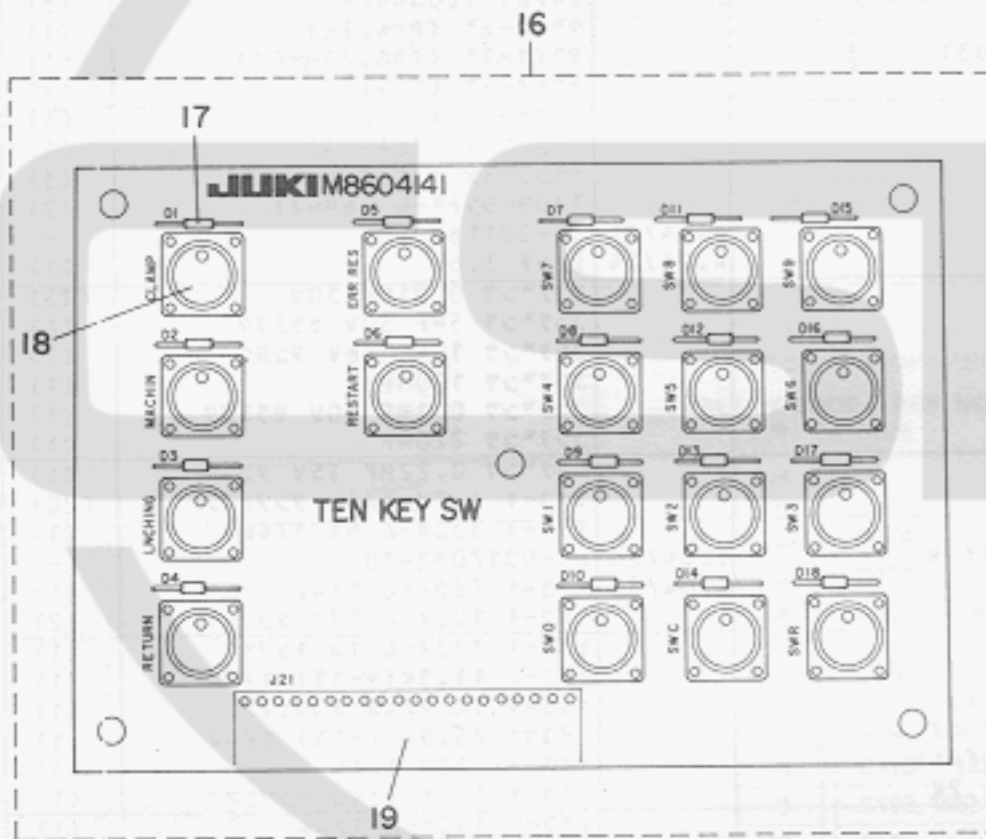
Code 記号	Ref. No.	Code 記号	Ref. No.
J11	2	D104	32
J12	3	Q101	33
J13	4	Q102 ~ 104	34
J14, 17	5	Y1, Y2	35
J15	6	BAT	36
J16	7	C101, 102, 104, 106 ~ 110, 112, 113,	37
J18	8	C116 ~ 122, 124, 128 ~ 132, 134, 135	
IC103, 203, 602	9	C103, 105, 114, 115	38
IC201, 301	10	C111	39
IC202	11	C123	40
IC204 ~ 206, 605, 705, 1102	12	C125	41
IC302, 402, 905	13	C126	42
IC305, 405	14	C127	43
IC503	15	R101 ~ 104, 107 ~ 110, 112, 117, 120 ~ 127, 134, 135	44
IC504	16	R105	45
IC505	17	R106	46
IC601	18	R111, 133	47
IC801	19	R114	48
IC901	20	R115	49
IC902	21	R116	50
IC903	22	R118	51
IC904	23	R119	52
IC1001	24	R128	53
IC1005	25	R130	54
IC1104	26	R132	55
IC1105	27	RA101, 103, 105, 106 ~ 108	56
CRA101, 102, 104 ~ 106, 108	28	RA102	57
ZD101	29	RA104	58
ZD105	30	RA109	59
D102, 103	31	SW101	60

Ref. No.	Note 注記	Part No. 品番	Description	E.C. 変更年月	品名	Amt. Req. 数量
1		M8601-141-0A0	CPU CIRCUIT BOARD ASM.		CPU キット	1
2		HK-0076000-60	6-POLE CONNECTOR		フレキシコネクタ 6P	(1)
3		M9603-110-000	6-POLE CONNECTOR		コネクタ 6P	(1)
4		HK-0038101-00	10-POLE STRAIGHT PLUG		コネクタ ストレートプラグ	(1)
5		E9632-252-E00	26-POLE HEADER		ハンチングヘッド 26P	(2)
6		E9632-252-000	20-POLE HEADER		ハンチングヘッド	(1)
7		E9605-603-000	STRAIGHT HEADER		ストレートヘッド	(1)
8		HK-0038100-70	7-POLE STRAIGHT PLUG		ストレートプラグ 7P	(1)
9		HL-0000600-00	IC SN7407N		IC (SN7407N)	(3)
10		HT-0020500-00	IC TD62503P		トランジスタアレイ (TD62503P)	(2)
11		HL-0056600-00	IC (TD62703P)		IC (TD62703P)	(1)
12		HL-0009100-00	IC LM339N		IC (LM339N)	(6)
13		HL-0012400-00	IC SN74LS 04N		IC (SN74LS04N)	(3)
14		HL-0045200-00	IC (SN74LS148N)		IC (SN74LS148)	(2)
15		HL-0057800-02	IC (UPD8755AD)		IC (UPD8755AD)	(1)
16		HL-0060400-00	CPU 80C39		IC (80C39)	(1)
17		HL-0012700-00	IC (SN74LS11N)		IC (SN74LS11N)	(1)
18		HL-0056900-00	IC (SN74159N)		IC (SN74159N)	(1)
19		HL-0012300-00	IC SN74LS 02N		IC (SN74LS02N)	(1)
20		HL-0000500-00	IC SN7406N		IC (SN7406N)	(1)
21		HL-0060600-01	CPU 8748	C.01/84	HL-0060600-00	(1)
22		HL-0060500-00	DISPLAY CONTROLLER 8279-5		IC (8279-5)	(1)
23		HL-0057800-03	IC (UPD8755AD)		IC (UPD8755AD)	(1)
24		HL-0032800-00	IC SN74LS03N		IC (SN74LS03N)	(1)
25		HL-0012200-00	IC SN74LS 00N		IC (SN74LS00N)	(1)
26		HL-0013600-00	IC SN74LS 74N		IC (SN74LS74N)	(1)
27		HL-0056500-00	IC (NE556)		IC (NE556)	(1)
28		HL-0051400-00	CR ARRAY (L00462A)		CRアレイ (L00462A)	(6)
29		HG-0016800-00	ZENER DIODE RD4.7E		ダイオード (RD4.7E)	(1)
30		HG-0019600-00	ZENER DIODE (RD6.2E9-93)		ダイオード (RD6.2E9-93)	(1)
31		HG-2563501-05	DIODE (1S953)		ダイオード (1S953)	(2)
32		HG-2672011-2P	DIODE (V06C)		ダイオード (V06C)	(1)
33		HT-0008300-00	TRANSISTOR (2SA733)		トランジスタ (2SA733)	(1)
34		HT-0006600-00	TRANSISTOR (2SC945Q)		トランジスタ (2SC945Q)	(3)
35		M9612-110-000	QUARTZ CRYSTAL (6MHZ)		クォーツ共振器 (6MHZ)	(2)
36	*	HX-0011300-00	BATTERY 4.8V	D.04/84	HX-0011600-00	-
	*	HX-0011600-00	BATTERY 3.6V	A.04/84	電池 3.6V	(1)
37		HC-0112010-10	CAPACITOR 0.01MF 50V		コンデンサ 0.01MF 50V	(25)
38		HC-0106105-00	CAPACITOR 5PF 50V		コンデンサ 5PF 50V セラミック	(4)
39		HC-0002900-00	CAPACITOR 10MF 16V		コンデンサ 10MF 16V タンタル	(1)
40		HC-0117010-10	CAPACITOR 100MF 25V		コンデンサ 100MF	(1)
41		HC-0015900-00	CERAMIC CAPACITOR		コンデンサ 0.1MF 50V セラミック	(1)
42		HC-0117022-10	CAPACITOR 220MF 25V		コンデンサ 220MF	(1)
43		HC-0006100-00	CAPACITOR 0.22MF 35V		コンデンサ 0.22MF 35V タンタル	(1)
44		HR-0017047-20	RESISTOR 4.7K 1/4W		抵抗 4.7K 1/4W タンタル	(20)
45		HR-0017033-10	RESISTOR 330 OHM 1/4W		抵抗 330オーム 5% 1/4W	(1)
46	*	HR-0017015-30	RESISTOR 15 KILO OHM 1/4W	D.04/84	HR-0017082-10	-
	*	HR-0017082-10	RESISTOR 220 OHM 1/4W	A.04/84	抵抗 820オーム 1/4W	(1)
47		HR-0017010-10	RESISTOR 100 OHM 1/4W		抵抗 100オーム 1/4W タンタル	(2)
48		HR-0039033-10	RESISTOR 330 OHM 1W		抵抗 330オーム 1W キンツク	(1)
49		HR-0075113-20	RESISTOR 11.3 KILO OHM 1/4W		抵抗 11.3K(+/-1%) 1/4W	(1)
50		HR-0017010-20	RESISTOR 1 KILO OHM 1/4W		抵抗 1K 1/4W タンタル	(1)
51		HR-0075255-20	RESISTOR 25.5 KILO OHM 1/4W		抵抗 25.5K(+/-1%) 1/4W	(1)
52		HR-0017051-40	RESISTOR 510 KILO OHM 1/4W		抵抗 510K 1/4W	(1)
53		HR-0017012-20	CARBON FILM RESISTOR 1.2K		抵抗 1.2K 1/4W タンタル	(1)
54		HR-0017015-10	RESISTOR 150 OHM 1/4W		抵抗 150オーム 1/4W	(1)
55		HR-0017033-20	RESISTOR 3.3 KILO OHM 1/4W		抵抗 3.3K 1/4W タンタル	(1)
56		HR-0132047-20	RESISTOR 4.7K 1/8W		抵抗 4.7K 1/8W アレイ	(6)
57		HR-0139047-20	RESISTOR ARRAY 4.7K OHM 1/8W		抵抗アレイ 4.7K 1/8W	(1)
58		HR-0132015-30	RESISTOR ARRAY 15K OHM 1/8W		抵抗アレイ 15Kオーム 1/8W	(1)
59		HR-0139022-10	RESISTOR ARRAY 220 OHM 1/8W		抵抗アレイ 220オーム	(1)
60		HA-0008100-00	TOGGLE SWITCH		トグルスイッチ	(1)
61		HW-2003500-00	ELECTRIC WIRE, YELLOW		ビニールワイヤ 17-0.16 #	(0.1)
62		HK-0071704-00	40-POLE IC SOCKET		ICソケット 40P	(3)
63		M9701-141-000	P-ROM SEAL		P-ROM シール	(1)

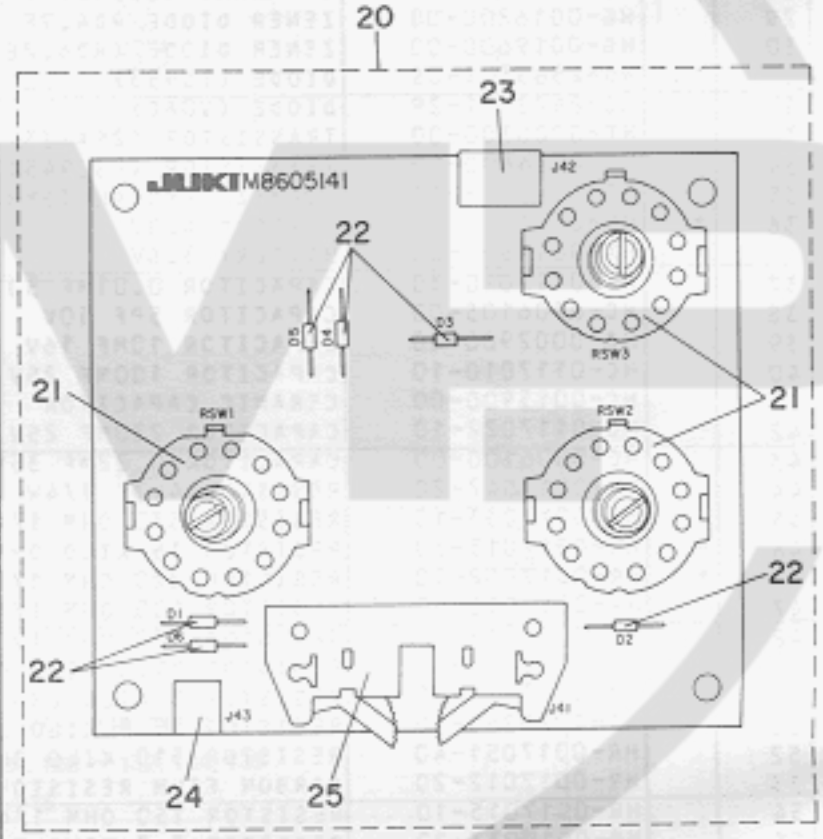
13. DISPLAY CIRCUIT BOARD ASSEMBLY
表示基板 (組)



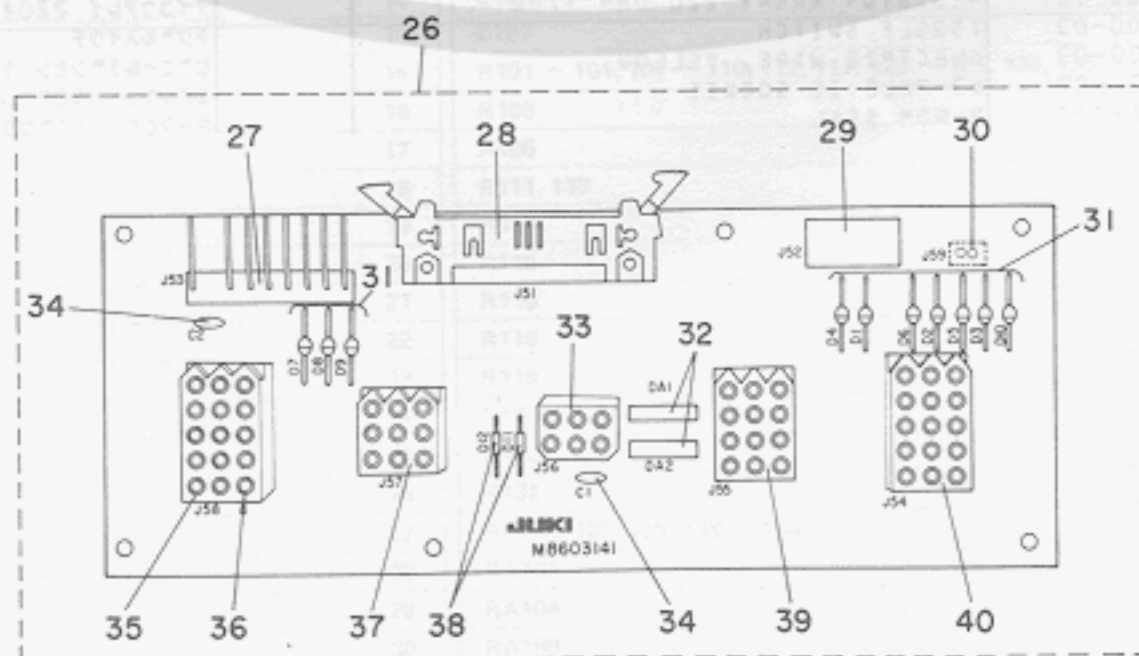
14. TEN KEY CIRCUIT BOARD ASSEMBLY
TEN KEY基板 (組)



15. ROTARY SWITCH CIRCUIT BOARD ASSEMBLY
ロータリーSW基板 (組)



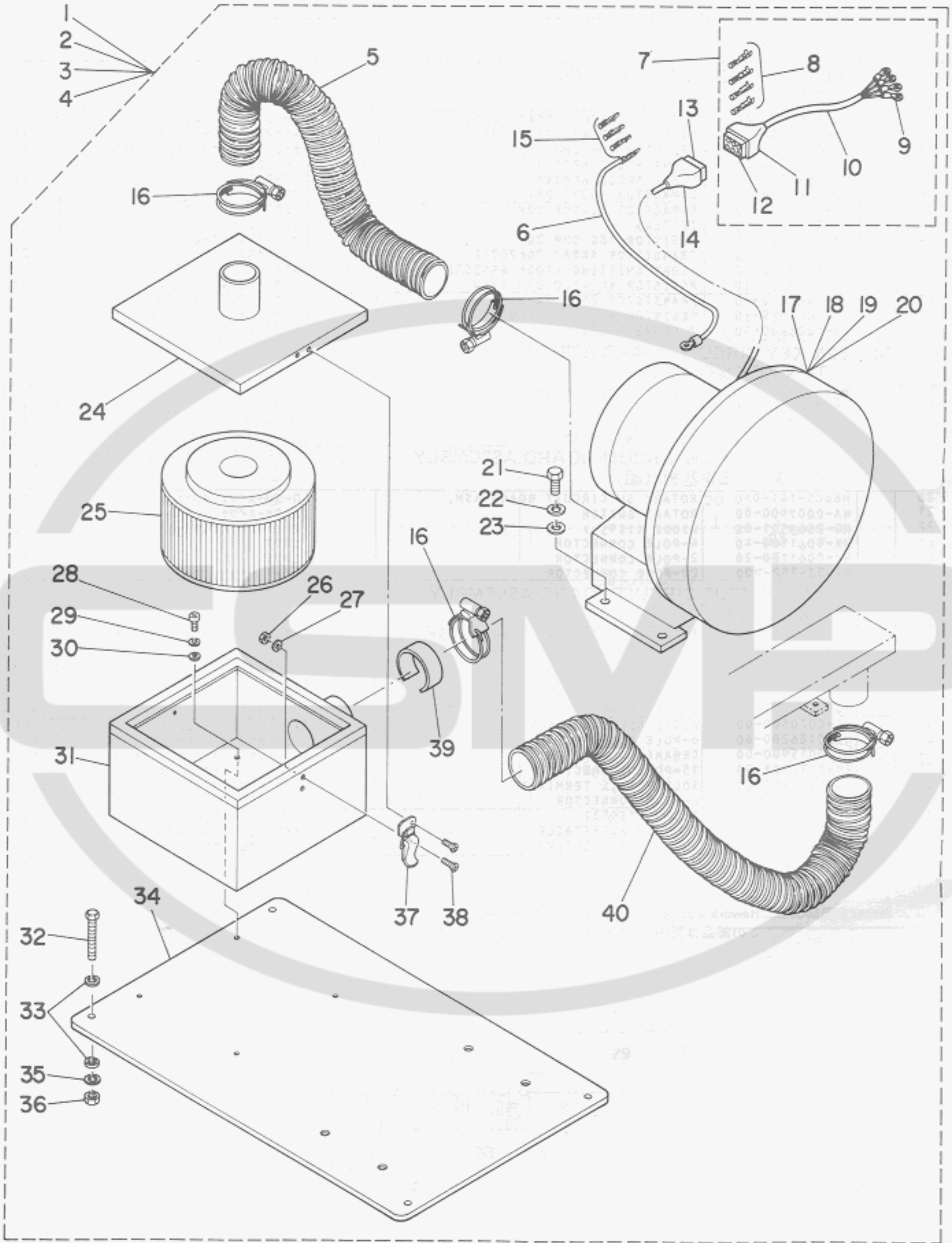
16. INPUT, OUTPUT CIRCUIT BOARD ASSEMBLY
入力、出力基板 (組)



Ref. No.	Note 注記	Part No. 品番	Description	E. C. 変更年月	品名	Amt. Req. 数量
13. DISPLAY CIRCUIT BOARD ASSEMBLY 表示基板 (組)						
1		M8606-141-0A0	DISPLAY CIRCUIT BOARD ASM.		ヒヨクシ*キハ*ン クミ	1
2		HG-0027200-00	LIGHT EMITTING DIODE PG5553KY		タ*イオ*ト* PG5553KY	(3)
3		HR-0035020-10	RESISTOR 200 OHM 1/2W		チ*コ*キ 200オ*ム 1/2W タ*ンソ	(1)
4	◇01	E9626-701-000	LIGHT ANGLE HEADER		ラ*イ*ア*ン*ク*ル ヘ*ツ*タ*	(1)
5	◇01	E9626-701-A00	LIGHT ANGLE HEADER		ラ*イ*ア*ン*ク*ル ヘ*ツ*タ*	(1)
6		HC-0117010-10	CAPACITOR 100MF 25V		コ*ン*デ*ン*サ 100MF	(2)
7		HC-0112010-T0	CAPACITOR 0.01MF 50V		コ*ン*デ*ン*サ 0.01MF 50V	(2)
8		HL-0060200-00	IC 7445		IC (7445)	(1)
9		HR-0042018-10	RESISTOR 180 OHM 2W		チ*コ*キ 180オ*ム 2W	(7)
10		HT-0023500-00	TRANSISTOR ARRAY TD62074P		ト*ラ*ン*ジ*スタ	(2)
11		HG-0027100-00	LIGHT EMITTING DIODE BR5553K		タ*イ*オ*ト* BR5553K	(4)
12		HR-0017010-30	RESISTOR 10 KIL OHM 1/4W		チ*コ*キ 10K 1/4W タ*ンソ	(7)
13		HT-2M80010-P0	TRANSISTOR 2SA743A-B		ト*ラ*ン*ジ*スタ (2SA743A)	(7)
14		HR-0017039-10	RESISTOR 390 OHM 1/4W		チ*コ*キ 390オ*ム 1/4W タ*ンソ	(7)
15		HG-0026600-00	7 SEGMENT LED		タ*イ*オ*ト* (TLR353)	(6)
14. TEN KEY CIRCUIT BOARD ASSEMBLY TEN KEY基板 (組)						
16		M8604-141-0A0	TEN KEY CIRCUIT BOARD ASM.		TENKEY キハ*ン クミ	1
17		HG-2563501-0S	DIODE (1S953)		タ*イ*オ*ト* (1S953)	(18)
18		HA-0007600-00	TACT SWITCH		タ*ク*ト*ス*イ*ツ*チ	(18)
19	◇01	E9626-701-000	LIGHT ANGLE HEADER		ラ*イ*ア*ン*ク*ル ヘ*ツ*タ*	(1)
15. ROTARY SWITCH CIRCUIT BOARD ASSEMBLY ロータリーSW基板 (組)						
20		M8605-141-0A0	ROTARY SW CIRCUIT BOARD ASM.		ロ*ー*タ*リ*ス*イ*ツ*チ キハ*ン クミ	1
21		HA-0007900-00	ROTARY SWITCH		ロ*ー*タ*リ*ス*イ*ツ*チ	(3)
22		HG-2563501-0S	DIODE (1S953)		タ*イ*オ*ト* (1S953)	(6)
23		HK-0061100-40	4-POLE CONNECTOR		コ*ネ*ク*タ	(1)
24		HK-0061100-20	2-POLE CONNECTOR		コ*ネ*ク*タ	(1)
25		E9633-252-000	20-POLE CONNECTOR		ラ*イ*ア*ン*ク*ルヘ*ツ*タ* - 20P	(1)
16. INPUT, OUTPUT CIRCUIT BOARD ASSEMBLY 入力、出力基板 (組)						
26		M8603-141-0A0	INPUT/OUTPUT CIRCUIT BOARD ASM		ヒヨクリヨク シツツリヨク キハ*ン クミ	1
27		HK-0194000-80	8-POLE CONNECTOR		コ*ネ*ク*タ	(1)
28		E9633-252-E00	26-POLE HEADER		ラ*イ*ア*ン*ク*ルヘ*ツ*タ* -	(1)
29		HK-0061100-70	7-POLE CONNECTOR		コ*ネ*ク*タ	(1)
30		HK-0061100-20	2-POLE CONNECTOR		コ*ネ*ク*タ	(1)
31		HG-2672011-2P	DIODE (V06C)		タ*イ*オ*ト* (V06C)	(10)
32		HG-0020800-00	DIODE ALLEY (DAN401)		タ*イ*オ*ト*ア*レ*イ (DAN401)	(2)
33		HK-0186200-60	6-POLE CONNECTOR		リセ*フ*タ*ク*ル 6P (シロ)	(1)
34		HC-0015900-00	CERAMIC CAPACITOR		コ*ン*デ*ン*サ 0.1MF 50V セ*ラ*ミ*ツ*ク	(2)
35		HK-0174201-50	15-POLE CONNECTOR		リセ*フ*タ*ク*ル 15P (シロ)	(1)
36		HK-0197300-00	SOLDER TAIL TERMINAL		ソ*ル*ダ*ー*テ*イ*ル タ*ー*ミ*ナ*ル	(57)
37		HK-0174200-90	9-POLE CONNECTOR		リセ*フ*タ*ク*ル 9P (シロ)	(1)
38		HG-2563501-0S	DIODE (1S953)		タ*イ*オ*ト* (1S953)	(2)
39		M9639-110-000	12-POLE RECEPTACLE		リセ*フ*タ*ク*ル 12P	(1)
40		HK-0174201-5C	15-POLE CONNECTOR		リセ*フ*タ*ク*ル 15P (アオ)	(1)

Note (注記) ◇01 Rework a 36-pole header for this component.
この部品は36Pヘッダーを加工してご使用下さい。

17. VACUUM MATERIAL SETTER (SPECIAL-ORDER DEVICE)
 布吸引装置 (特别注文部品)



Ref. No.	Note 注記	Part No. 品番	Description	E.C. 変更年月	品名	Amt. Req. 数量
1	#01	GMC-1000108A	VACUUM MATERIAL SETTER A		ヌノキユウインソーチ クミ A	1
2	#02	GMC-1000108B	VACUUM MATERIAL SETTER B		ヌノキユウインソーチ クミ B	1
3	#03	GMC-1000108C	VACUUM MATERIAL SETTER C		ヌノキユウインソーチ クミ C	1
4	#04	GMC-1000108D	VACUUM MATERIAL SETTER D		ヌノキユウインソーチ クミ D	1
5		GMC-10008000	AIR HOSE		ヌノキユウイン ホース	(1)
6		GMC-100120A0	GROUND WIRE CORD ASM.		アースコート TM クミ	(1)
7		GMC-100110A0	BLOWER POWER SOURCE CORD ASM.		デモンテックコート TM クミ	(1)
8		D6042-555-P00	PIN-SHAPE TERMINAL, FEMALE		ヒコン ターミナル メス	(4)
9		MA0-51508000	SOLDERLESS TERMINAL		アツチヤクタンシ	(4)
10	*	HW-6000100-00	CORD	M.04/84	デモンセン	(1.2)
11		HK-0045900-0A	6-POLE NYLON PLUG COVER		フアラク TM カハ TM 6P クロ	(1)
12		GBR-01803000	6POLE NYLON RECEPTACLE		6P ナイロン リセフ TM タク TM	(1)
13	*	GBR-01715000	6POLE NYLON PLUG	D.06/84	HK-0243000-60	-
	*	HK-0243000-60	6-POLE NYLON PLUG	A.06/84	ナイロンフアラク TM 6P	(1)
14		HK-0045900-0A	6-POLE NYLON PLUG COVER		フアラク TM カハ TM 6P クロ	(1)
15		D6043-555-P00	PIN TERMINAL, MALE		ヒコン ターミナル オス	(3)
16		G5176-136-000	HOSE BAND		ホースバンド TM	(4)
17	#01	GMC-1000900A	BLOWER MOTOR A		フアラモータ A	(1)
18	#02	GMC-1000900B	BLOWER MOTOR B		フアラモータ B	(1)
19	#03	GMC-1000900C	BLOWER MOTOR C		フアラモータ C	(1)
20	#04	GMC-1000900D	BLOWER MOTOR D		フアラモータ D	(1)
21	*	SM-6081542-CP	SCREW M ³ X1.25 L=15	D.04/84	SM-9082013-SC	-
	*	SM-9082013-SC	SCREW M3 L=20	A.04/84	ロツカクネ TM M8 L=20	(4)
22		WS-0820002-KS	SPRING WASHER 8.2X15.4X2		ハネワシ TM カネ TM 8.2X15.4X2	(4)
23		WP-0851216-SC	WASHER 8.5X18.0X1.2		ヒラワシ TM カネ TM 8.5X18X1.2	(4)
24		GMC-100050A0	TOP COVER ASM.		ウツワ TM タ クミ	(1)
25		GMC-10004000	FILTER ELEMENT		フィルタ TM エレメント	(1)
26		NM-6030000-0A	NUT M3X0.5		ロツカクナツト M3X0.5 1 ¹ / ₂	(4)
27		WP-0320501-SC	WASHER 3.2X7X0.5		ヒラワシ TM カネ TM 3.2X7X0.5	(4)
28	*	SM-6040802-TP	SCREW M4X0.7 L=8	D.04/84	SM-4040801-SR	-
	*	SM-4040801-SR	SCREW M4 L=8	A.04/84	ナメワシ TM M4X0.7 L=8	(4)
29		WS-0411002-KV	SPRING WASHER 4.1X6.9X1		ハネワシ TM カネ TM 4.1X6.9X1.0	(4)
30		WP-0430801-SC	WASHER M4		ヒラワシ TM カネ TM ミカ TM キタル M4	(4)
31		GMC-100010A0	FILTER BOX ASM.		フィルタ TM ホツクス クミ	(1)
32		SM-9064523-SE	SCREW M6 L=45		ロツカクネ TM M6 L=45	(4)
33		WP-0651001-SB	WASHER		ヒラワシ TM カネ TM ミカ TM キタル M6	(8)
34		GMC-10010000	VACUUM MATERIAL SETTER BASE		ヌノキユウイン ソーチ TM イ	(1)
35		WS-0621210-KR	SPRING WASHER 6.2X11.4X1.2		ハネワシ TM カネ TM 6.2X11.4X1.2	(4)
36		NM-6060001-SE	NUT M6		ロツカクナツト M6 1 ¹ / ₂	(4)
37		GMC-10007000	METAL FITTINGS		ウツワ トメカナク TM	(2)
38		SM-1030801-SR	SCREW M3 L=3		ワラシ TM M3X0.5 L=8	(8)
39		G5171-136-000	VACUUM CONTROL PLATE		ハ TM キ TM 2-6 チョーセツカナク TM	(1)
40		G5172-136-000	VACUUM HOSE		ハ TM キ TM 2-6ホース	(1)

Note(注記) #01.....For 3-phase 200V,220V
 #02.....For 3-phase 380V
 #03.....For 1-phase 220V
 #04.....For 1-phase 240V

三相200V,220V用
 三相380V用
 単相2200V用
 単相240V用

NUMERICAL INDEX OF PARTS

索引

Part No. 品番	Page 頁	Ref. No.	Part No. 品番	Page 頁	Ref. No.	Part No. 品番	Page 頁	Ref. No.	Part No. 品番	Page 頁	Ref. No.
BT-0600401-AF	14	3	G5002-161-000	12	40	G5131-161-000	6	15	G5454-161-000	14	25
B2613-232-000	2	12	G5003-161-000	2	43	G5132-161-000	6	2	G6002-161-0A0	14	34
B7116-771-000	12	37	G5003-161-000	12	41	G5133-161-000	6	5	G6003-161-0A0	14	28
B8211-804-0A0-A	12	26	G5004-161-000	2	82	G5134-161-000	6	70	G6004-161-0A0	2	74
			G5005-161-000	2	81	G5136-161-000	6	41	G6005-161-0A0	14	36
			G5006-161-000	2	28	G5138-161-000	4	7-3	G6006-161-0A0	14	30
			G5007-161-000	2	1	G5138-161-000	4	11	G6007-161-0A0	10	29
D2106-555-800	16	23	G5008-161-000	2	52	G5138-161-000	6	16	G6008-161-0A0	14	38
D2107-555-900	16	25	G5009-161-000	2	59	G5145-161-000	4	7-1	G6009-161-0A0	12	4
D2118-555-800-A	16	22	G5010-161-000	2	45	G5146-161-000	4	88	G6010-161-0A0	16	8
D2120-555-C00	18	4	G5011-161-000	2	40	G5147-161-000	4	6	G6011-161-0A0	16	40
D6028-555-80B	14	32	G5012-161-000	2	39	G5171-136-000	26	39	G6012-161-0A0	14	42
D6029-555-80A	14	31	G5014-161-000	2	61	G5172-136-000	26	40	G6013-161-0A0	2	32
D6042-555-800	18	35	G5015-161-000	2	80	G5176-136-000	26	16	G6014-161-0A0	14	22
D6042-555-800	26	8	G5016-161-000	2	69	G5201-161-000	8	25	G6015-161-0A0	14	19
D6043-555-800	16	7	G5017-161-000	2	66	G5202-161-000	8	39	G6016-161-0A0	14	24
D6043-555-900	16	9	G5018-161-000	2	71	G5203-161-000	8	17	G6017-161-0A0	14	20
D6043-555-800	16	44	G5019-150-000	2	83	G5204-161-000	8	14	G6018-161-0A0	14	23
D6043-555-800	18	33	G5020-161-000	2	68	G5205-161-000	8	15	G6019-161-0A0	14	21
D6043-555-800	26	15	G5021-161-000	2	71-1	G5206-161-000	8	43	G6020-161-0A0	14	40
D6412-555-C00	2	42	G5051-161-000	2	3	G5206-161-000	8	43	G6132-116-000	12	50
D8623-761-C0A	8	50	G5052-161-000	2	26	G5207-161-000	8	44-1	G6805-150-000	14	18
D8623-761-C0A	14	37	G5053-161-000	2	15	G5207-161-000	8	24	G6807-150-000	14	15
D8623-761-C0B	18	34	G5054-161-000	2	6	G5208-161-000	8	2	G6815-150-000	14	9
			G5055-161-000	2	14	G5209-161-0A0	8	3			
			G5056-161-000	2	7	G5209-161-000	8	5			
E8739-452-A00	16	49	G5057-161-000	2	16	G5210-161-000	8	7	HA-0000600-00	2	64
E8760-452-P00	18	33	G5058-161-000	2	20	G5211-161-000	8	6	HA-0000600-10	2	63
E9605-603-000	22	7	G5059-161-000	2	9	G5212-161-000	8	19	HA-0007600-00	24	18
E9613-601-000	20	16	G5060-161-000	2	23	G5213-161-000	8	9	HA-0007700-00	4	67
E9626-701-A00	24	5	G5061-161-000	4	35	G5214-161-0A0	8	10	HA-0007700-00	6	58
E9626-701-000	24	4	G5062-161-000	2	22	G5214-161-000	8	12	HA-0007800-00	12	5
E9626-701-000	24	19	G5063-161-000	2	27	G5215-161-000	8	13	HA-0007900-00	24	21
E9629-252-000	18	51	G5065-161-0A0	2	86	G5216-161-000	8	45	HA-0008100-00	22	60
E9632-252-000	22	6	G5065-161-000	2	88	G5251-161-000	10	57	HA-0008200-00	4	79
E9632-252-E00	22	5	G5069-161-000	2	89	G5252-161-000	10	71	HA-0008300-00	16	43
E9633-252-000	24	25	G5070-161-000	2	90	G5253-161-000	10	73	HC-0002900-00	22	39
E9633-252-E00	24	28	G5071-161-000	2	92	G5254-161-000	10	55	HC-0006100-00	22	43
E9672-452-000	18	50	G5072-161-000	2	93	G5255-161-000	10	63	HC-0015900-00	20	22
			G5101-161-000	4	49	G5256-161-000	10	59	HC-0015900-00	22	41
			G5102-161-000	6	61	G5257-161-000	10	70	HC-0015900-00	24	34
			G5103-161-000	4	70	G5258-161-000	10	64	HC-0106105-00	22	38
			G5103-161-000	6	46	G5301-161-000	10	50	HC-0112010-T0	22	37
			G5104-161-000	4	39	G5302-161-000	10	36	HC-0112010-T0	24	7
			G5104-161-000	6	66	G5303-161-000	10	25	HC-0114068-20	20	20
GAL-01511000	14	11	G5105-161-000	4	45	G5304-161-000	10	15	HC-0115033-20	20	21
GAS-11154000	10	58	G5105-161-000	6	49	G5305-161-000	10	48	HC-0117010-10	22	40
GBC-02617000	14	29	G5106-161-000	4	43	G5306-161-000	10	41	HC-0117010-10	24	6
GBC-02621000	14	33	G5106-161-000	6	48	G5307-161-000	10	43	HC-0117022-10	22	42
GBC-02623000	14	27	G5107-161-000	4	31	G5308-136-000	14	7	HC-0132010-20	20	19
GBR-01651000	16	45	G5107-161-000	6	32	G5308-161-000	10	39	HD-0001200-00	4	85
GBR-01711000	16	1	G5108-161-000	4	29	G5309-161-000	10	49	HD-0001200-00	8	42
GBR-01715000	14	41	G5108-161-000	6	30	G5310-161-000	10	51	HF-0003005-P0	18	52
GBR-01715000	26	13	G5109-161-000	4	51	G5311-161-000	10	4	HF-0011120-00	20	13
GBR-01803000	14	43	G5110-161-000	4	83	G5312-161-000	10	3	HF-0014004-00	20	15
GBR-01803000	26	12	G5111-161-000	4	77	G5313-161-000	10	18	HF-0021110-00	18	47
GCT-02804000	10	53	G5112-161-000	4	54	G5314-161-000	10	19	HF-0022110-00	18	46
GCT-02804000	14	8	G5113-161-000	4	71	G5315-161-000	10	35	HG-0005200-00	18	75
GES-01022000	10	67	G5114-161-000	4	72	G5316-161-000	10	6	HG-0016800-00	22	29
GES-01030000	10	54	G5114-161-000	6	67	G5351-161-000	12	9	HG-0019600-00	22	30
GHP-03524000	4	3	G5115-161-000	4	9	G5352-161-000	12	10	HG-0020800-00	24	32
GHP-03524000	12	35	G5116-161-000	4	10	G5353-161-000	12	11	HG-0023100-00	20	12
GMC-100010A0	26	31	G5117-161-0A0	2	21	G5354-161-0A0	12	14	HG-0024700-00	20	11
GMC-100010BA	26	1	G5118-161-000	4	36	G5359-161-000	12	24	HG-0026500-00	20	9
GMC-100010BB	26	2	G5119-161-000	4	59	G5360-161-000	12	13	HG-0026600-00	24	15
GMC-100010BC	26	3	G5120-161-000	6	40	G5361-161-000	12	23	HG-0027100-00	24	11
GMC-100010BB	26	4	G5121-161-000	4	63	G5362-161-000	12	6	HG-0027200-00	24	2
GMC-10004000	26	25	G5121-161-000	6	54	G5363-161-000	12	21	HG-2563501-0S	22	31
GMC-100050A0	26	24	G5122-161-000	4	20	G5364-161-000	12	19	HG-2563501-0S	24	17
GMC-10007000	26	37	G5123-161-000	4	17	G5365-161-000	12	7	HG-2563501-0S	24	22
GMC-10008000	26	5	G5124-161-000	4	14	G5401-161-000	12	38	HG-2563501-0S	24	35
GMC-1000900A	26	17	G5124-161-000	6	12	G5402-161-000	12	36	HG-2672011-2P	22	32
GMC-1000900B	26	18	G5125-161-000	4	7	G5403-161-000	12	27	HG-2672011-2P	24	31
GMC-1000900C	26	19	G5126-161-000	4	5	G5404-161-000	12	30	HK-0038100-30	20	29
GMC-1000900D	26	20	G5127-161-000	4	6	G5405-161-0A0	12	29	HK-0038100-70	22	8
GMC-10010000	26	34	G5127-161-000	6	3	G5406-161-000	12	42	HK-0038101-00	22	4
GMC-100110A0	26	7	G5128-161-000	6	20	G5408-161-000	12	52	HK-0044300-30	18	37
GMC-100120A0	26	6	G5129-161-000	6	19	G5409-161-000	12	48	HK-0044400-30	14	35
G5001-161-000	2	60	G5130-161-000	6	11	G5410-161-000	18	76	HK-0045900-0A	26	11
G5002-161-000	2	47									

NUMERICAL INDEX OF PARTS

STRAP RO K30M LADING 索引

Part No. 品番	Page 頁	Ref. No.	Part No. 品番	Page 頁	Ref. No.	Part No. 品番	Page 頁	Ref. No.	Part No. 品番	Page 頁	Ref. No.
HK-0045900-0A	26	14	HW-5F18S12-28	16	10	M8521-141-0A0	19	3	PJ-0550540-01	14	12
HK-0045900-0C	8	51	HW-5F18S12-28	16	21	M8522-141-0A0	19	5	PJ-0565240-01	14	4
HK-0061100-20	24	24	HW-5F18S12-68	18	32	M8523-141-0A0	18	73	PJ-3090051-01	14	9-1
HK-0061100-20	24	30	HW-6000100-00	26	10	M8601-141-0A0	22	1	PJ-3090052-01	14	9-2
HK-0061100-40	24	23	HX-0001200-00	10	23	M8602-141-0A0	20	1	PS-0300142-KH	6	71
HK-0061100-70	24	29	HX-0001900-00	18	22	M8603-141-0A0	24	26	PV-0351010-A0	14	1
HK-0071704-00	22	62	HX-0005600-00	18	68	M8604-141-0A0	24	16	PV-1505010-A0	14	2
HK-0076000-60	20	33	HX-0006900-00	16	42	M8605-141-0A0	24	20			
HK-0076000-60	22	2	HX-0009300-0C	18	43	M8606-141-0A0	24	1			
HK-0076000-90	20	32	HX-0010900-00	14	26	M9603-110-000	22	3	RC-2800002-K0	10	42
HK-0124000-60	20	17	HX-0011100-00	20	7	M9612-110-000	22	35	RE-0250000-K0	16	26
HK-0171500-30	18	44	HX-0011200-00	20	8	M9633-110-000	18	48	RE-0400000-K0	2	65
HK-0171500-70	18	40	HX-0011300-00	22	36	M9633-110-000	18	49	RE-0400000-K0	4	16
HK-0174200-90	24	37	HX-0011400-0A	19	6	M9633-110-000	20	14	RE-0400000-K0	6	13
HK-0174201-5C	24	40	HX-0011400-0C	18	62	M9639-110-000	24	39	RE-0600000-K0	10	72
HK-0174201-50	24	35	HX-0011500-0E	18	25	M9701-141-000	22	63	RE-0700000-K0	4	28
HK-0186200-60	24	33	HX-0011600-00	22	36				RE-0700000-K0	6	29
HK-0194000-80	24	27							RE-0800000-K0	10	5
HK-0197300-00	24	36							RE-0900000-K0	8	1
HK-0243000-60	14	41	MAI-15040000	2	75	NM-6030000-0A	26	26	RE-0900000-K0	8	8
HK-0243000-60	26	13	MAI-15040000	10	31	NM-6030001-MB	16	37	RE-0900000-K0	10	44
HL-0000500-00	22	20	MAO-11108N00	2	55	NM-6030001-MZ	20	4	RE-0900000-K0	16	24
HL-0000600-00	22	9	MAO-11108N00	12	28	NM-6030001-SC	18	5	RO-0481901-00	10	22
HL-0009100-00	22	12	MAO-11602N00	2	77	NM-6030001-SC	18	18			
HL-0012200-00	22	25	MAO-11602N00	4	66	NM-6030001-SC	18	42			
HL-0012300-00	22	19	MAO-11602N00	4	80	NM-6030001-SC	18	71	SB-1030003-00	4	30
HL-0012400-00	22	13	MAO-11602N00	6	57	NM-6030001-SC	20	23	SB-1080003-00	6	31
HL-0012700-00	22	17	MAO-11602N00	10	28	NM-6030001-SC	20	26	SB-1080003-00	6	31
HL-0013600-00	22	26	MAO-11602N00	12	1	NM-6030002-SC	6	7	SB-1120002-00	8	4
HL-0032800-00	22	24	MAO-12502000	16	50	NM-6040001-SC	18	11	SB-1120002-00	8	11
HL-0045200-00	22	14	MAO-12503000	16	54	NM-6040001-SC	18	30	SB-1120002-00	10	40
HL-0051400-00	22	28	MAO-12504000	16	55	NM-6040001-SC	18	53	SB-7130001-00	4	50
HL-0056500-00	22	27	MAO-12518000	16	56	NM-6040002-SE	2	36	SB-7130001-00	6	62
HL-0056600-00	22	11	MAO-5150100A	14	39	NM-6040002-SE	2	11	SD-0550211-SP	16	29
HL-0056900-00	22	18	MAO-5150100B	18	36	NM-6040002-SE	2	29	SK-3482000-SC	12	49
HL-0057800-02	22	15	MAO-51503000	2	76	NM-6040002-SE	2	84	SL-4030681-SF	8	44-2
HL-0057800-03	22	23	MAO-51503000	10	30	NM-6040002-SE	4	15-1	SL-4030681-SF	12	53
HL-0060200-00	24	8	MAO-51508000	26	9	NM-6040002-SE	4	56	SL-4030691-SC	18	1
HL-0060300-00	20	2	MAO-72003000	2	70	NM-6040002-SE	6	60	SL-4030691-SC	18	3
HL-0060400-00	22	16	MAT-01263000	12	47	NM-6040002-SE	10	10	SL-4030691-SC	18	8
HL-0060500-00	22	22	MAT-80115T00	16	20	NM-6040003-SC	2	41	SL-4030691-SC	18	14
HL-0060600-01	22	21	MAT-80159T00	6	6	NM-6043212-SB	16	18	SL-4030691-SC	18	61
HM-0000500-00	8	47	MAV-02160A00	18	27	NM-6050002-SE	4	73	SL-4030691-SC	18	63
HM-0001800-00	10	20	MAZ-025010A0	16	17	NM-6050002-SE	10	2	SL-4030691-SC	18	67
HM-0001800-10	10	21	MAZ-02502000	16	14	NM-6050002-SE	10	62	SL-4030881-SC	18	21
HN-0001600-00	10	34	MAZ-02503000	16	16	NM-6060001-SE	2	58	SL-4030881-SF	20	25
HP-1A43PGC-12	18	56	MAZ-02504000	16	28	NM-6060001-SE	4	25	SL-4031081-SF	20	24
HP-2K230EC-12	16	11	MAZ-02505000	16	36	NM-6060001-SE	8	35	SL-4031281-SF	20	10
HR-0017010-10	22	47	MAZ-02506000	16	31	NM-6060001-SE	26	36	SL-4031291-SC	18	10
HR-0017010-20	22	50	MAZ-025070A0	16	30	NM-6060003-SE	4	19	SL-4032081-SC	18	41
HR-0017010-30	24	12	MAZ-02507000-A	16	32	NM-6060003-SE	6	9	SL-4040691-SC	18	24
HR-0017012-20	22	53	MTK-440VSW00	2	31	NM-6060003-SE	12	33	SL-4041281-SC	18	31
HR-0017015-10	22	54	M1001-141-000	18	20	NM-6080001-SC	12	46	SL-4041681-SC	18	45
HR-0017015-30	22	46	M1005-141-A0C	18	59	NM-6080001-SE	8	26	SL-4041681-SC	18	58
HR-0017033-10	22	45	M1005-141-B00	18	60	NM-6080001-SE	8	31	SL-4041681-SF	12	51
HR-0017033-20	22	55	M1010-141-000	18	9	NM-6080001-SE	3	34	SM-1030601-SR	2	87
HR-0017039-10	24	14	M1012-141-000	18	16	NM-6080001-SE	10	37	SM-1030801-SR	26	38
HR-0017047-20	22	44	M1014-141-000	18	19	NM-6080002-SE	4	26	SM-1040620-SC	2	44
HR-0017047-30	20	18	M1015-141-000	18	26	NM-6080002-SE	4	69	SM-1041201-SF	2	43
HR-0017051-40	22	52	M1016-141-000	18	57	NM-6080002-SE	6	27	SM-3920801-SN	4	7-2
HR-0017082-10	22	46	M1017-141-000	18	2	NM-6080002-SE	6	43	SM-4030501-SE	10	45
HR-0035012-10	20	30	M1020-141-000	18	72	NM-6080002-SE	10	16	SM-4030601-SL	2	91
HR-0035020-10	24	3	M2001-141-000	20	28	NM-6160001-SC	2	46	SM-4031401-MB	20	3
HR-0039033-10	22	48	M8503-141-AA0	19	1	NM-6160001-SC	12	39	SM-4031601-SB	16	39
HR-0042018-10	24	9	M8503-141-BA0	19	2	NS-6110310-SP	16	27	SM-4033201-SN	6	1
HR-0075113-20	22	49	M8504-141-AA0	18	28	NS-6160520-SP	16	6	SM-4040601-SE	16	12
HR-0075255-20	22	51	M8504-141-BA0	18	29	NS-6620310-SP	2	13	SM-4040801-SN	2	33
HR-0132015-30	22	58	M8505-141-000	18	39				SM-4040801-SR	26	28
HR-0132047-20	22	56	M8506-141-0A0	18	74				SM-4042501-SN	4	1
HR-0139022-10	22	59	M8508-141-0A0	19	4	PA-1000501-00	6	8	SM-6030602-TP	2	18
HR-0139047-20	22	57	M8511-141-0A0	19	7	PA-1001501-B0	12	20	SM-6030602-TP	2	24
HT-0006600-00	22	34	M8512-141-0A0	19	8	PA-1503001-B0	12	34	SM-6030602-TP	2	54
HT-0007600-0A	20	31	M8513-141-0A0	19	9	PA-2000502-00	4	2	SM-6030602-TP	8	16
HT-0008300-00	22	33	M8514-141-0A0	19	13	PA-2002503-A0	10	12	SM-6030602-TP	12	8
HT-0020500-00	22	10	M8515-141-0A0	19	10	PA-2015001-90	10	77	SM-6030602-TP	12	22
HT-0023500-00	24	10	M8516-141-0A0	19	12	PC-0105010-00	14	14	SM-6030802-TP	2	3
HT-2M80010-PC	24	13	M8517-141-0A0	19	11	PC-0151010-00	10	76	SM-6030802-TP	4	55
HW-2003500-00	22	61	M8518-141-0A0	18	15	PF-0552020-B0	14	10	SM-6030802-TP	4	84
HW-3000600-00	16	41	M8519-141-0A0	19	14	PJ-0325140-01	14	17	SM-6030802-TP	6	4
						PJ-0325260-01	14	9-3	SM-6030802-TP	8	44

NUMERICAL INDEX OF PARTS

NUMERICAL INDEX OF PARTS 索引

Part No. 品番	Page 頁	Ref. No.	Part No. 品番	Page 頁	Ref. No.	Part No. 品番	Page 頁	Ref. No.	Part No. 品番	Page 頁	Ref. No.
SM-6031002-TP	2	17	SM-3061002-TP	3	18	WS-0310002-KR	2	4			
SM-6031002-TP	4	87	SM-9051553-SP	4	46	WS-0310002-KR	6	17			
SM-6031002-TP	8	40	SM-9051553-SP	6	65	WS-0410002-KS	4	12			
SM-6031502-TP	10	26	SM-9064523-SE	26	32	WS-0410002-KS	4	22			
SM-6031502-TP	12	3	SM-9082013-SC	26	21	WS-0410002-KS	4	32			
SM-6032002-TP	2	79	SM-9082013-SC	18	64	WS-0410002-KS	4	52			
SM-6032002-TP	4	64	SM-9084033-SE	4	68	WS-0410002-KS	4	75			
SM-6032002-TP	4	82	SM-9084033-SE	6	42	WS-0410002-KS	6	22			
SM-6032002-TP	6	55	SM-9088013-SE	10	17	WS-0410002-KS	6	25			
SM-6040602-TP	2	30	SS-5060310-SP	16	33	WS-0410002-KS	6	33			
SM-6040602-TP	2	67	SS-6121220-TP	16	34	WS-0410002-KS	6	68			
SM-6040602-TP	2	73	SS-7110340-SP	16	15	WS-0411002-KB	2	35			
SM-6040602-TP	2	85	SS-7110740-TP	16	51	WS-0411002-KN	18	12			
SM-6040602-TP	4	13	SS-7111120-SP	16	46	WS-0411002-KN	18	54			
SM-6040602-TP	10	9	SS-7151210-SP	16	47	WS-0411002-KN	26	29			
SM-6040602-TP	10	24	SS-9165530-SP	16	2	WS-0411022-SB	16	19			
SM-6040602-TP	10	33	ST-5040851-SS	13	23	WS-0441040-KP	10	8			
SM-6040602-TP	10	52				WS-0451040-KP	16	52			
SM-6040802-TP	2	37				WS-0510002-KS	4	38			
SM-6040802-TP	2	62	WP-0320500-SC	18	17	WS-0510002-KS	4	41			
SM-6040802-TP	4	8	WP-0320500-SE	2	5	WS-0510002-KS	4	47			
SM-6040802-TP	4	33	WP-0320500-SE	2	19	WS-0510002-KS	4	61			
SM-6040802-TP	4	89	WP-0320500-SE	2	25	WS-0510002-KS	6	36			
SM-6040802-TP	6	23	WP-0320500-SE	2	53	WS-0510002-KS	6	39			
SM-6040802-TP	6	34	WP-0320500-SE	2	78	WS-0510002-KS	6	45			
SM-6040802-TP	12	18	WP-0320500-SE	4	65	WS-0510002-KS	6	52			
SM-6040802-TP	26	28	WP-0320500-SE	4	81	WS-0510002-KS	6	64			
SM-6041202-SP	2	10	WP-0320500-SE	4	86	WS-0510002-KS	8	21			
SM-6041202-SP	4	34	WP-0320500-SE	6	56	WS-0510002-KS	8	23			
SM-6041602-TP	4	21	WP-0320500-SE	8	41	WS-0510002-KS	8	48			
SM-6041602-TP	4	53	WP-0320500-SE	10	27	WS-0510002-KS	10	61			
SM-6041602-TP	6	24	WP-0320500-SE	10	46	WS-0510002-KS	10	79			
SM-6042002-TP	4	57	WP-0320500-SE	12	2	WS-0510002-KS	12	16			
SM-6042002-TP	6	59	WP-0320501-SC	18	7	WS-0521010-KP	16	35			
SM-6042502-TP	4	76	WP-0320501-SC	18	69	WS-0610002-KS	2	57			
SM-6042502-TP	6	69	WP-0320501-SC	20	27	WS-0610002-KS	4	18			
SM-6042502-TP	10	11	WP-0320501-SC	26	27	WS-0610002-KS	4	24			
SM-6042502-TP	14	16	WP-0330500-MB	20	5	WS-0610002-KS	6	10			
SM-6043202-TP	4	4	WP-0330501-SB	16	38	WS-0610002-KS	8	36			
SM-6051002-TP	2	2	WP-0430800-SE	2	38	WS-0610002-KS	12	32			
SM-6051002-TP	8	20	WP-0430800-SE	2	72	WS-0621210-KR	26	35			
SM-6051002-TP	8	22	WP-0430800-SE	4	23	WS-0651510-KP	16	5			
SM-6051002-TP	8	46	WP-0430800-SE	6	21	WS-0820002-KN	12	45			
SM-6051002-TP	10	80	WP-0430800-SE	6	26	WS-0820002-KN	18	65			
SM-6051202-TP	4	37	WP-0430801-SC	4	90	WS-0820002-KS	4	27			
SM-6051202-TP	4	60	WP-0430801-SC	10	7	WS-0820002-KS	6	28			
SM-6051202-TP	4	78	WP-0430801-SC	13	13	WS-0820002-KS	8	27			
SM-6051202-TP	6	32	WP-0430801-SC	13	55	WS-0820002-KS	8	30			
SM-6051202-TP	6	51	WP-0430801-SC	26	30	WS-0820002-KS	8	33			
SM-6051202-TP	8	49	WP-0450501-SP	2	34	WS-0820002-KS	10	14			
SM-6051202-TP	12	17	WP-0450501-SB	10	32	WS-0820002-KS	10	38			
SM-6051552-SP	6	35	WP-0480856-SD	16	13	WS-0820002-KS	10	66			
SM-6052502-SP	4	40	WP-0480856-SP	16	53	WS-0820002-KS	10	74			
SM-6052502-SP	6	44	WP-0550800-SE	4	48	WS-0820002-KS	26	22			
SM-6052502-TP	4	58	WP-0550800-SE	4	62	WS-1020002-KN	2	50			
SM-6053002-SP	10	60	WP-0550800-SE	6	37						
SM-6059552-TP	10	1	WP-0550800-SE	6	53						
SM-6060802-TP	10	47	WP-0550800-SE	6	63						
SM-6061002-TP	14	5	WP-0550800-SE	10	78						
SM-6066052-TP	8	38	WP-0550800-SE	12	15						
SM-6081542-CP	26	21	WP-0621016-SD	16	43						
SM-6081552-SP	8	28	WP-0651001-SB	16	3						
SM-6081552-SP	10	13	WP-0651001-SB	26	33						
SM-6082002-SP	12	43	WP-0651001-SE	2	56						
SM-6083002-SP	10	75	WP-0651001-SE	3	37						
SM-6087002-TN	10	68	WP-0651001-SE	12	31						
SM-6103502-TP	2	49	WP-0651001-SE	14	6						
SM-6860552-TP	6	18	WP-0751576-SD	16	4						
SM-8040502-TP	4	15	WP-0841601-SC	12	44						
SM-8040502-TP	4	44	WP-0841601-SC	18	66						
SM-8040502-TP	6	14	WP-0851200-SE	8	29						
SM-8040502-TP	6	50	WP-0851200-SE	8	32						
SM-8040602-TP	12	12	WP-0851200-SE	10	65						
SM-8040602-TP	12	25	WP-0851200-SE	10	69						
SM-8040802-TP	4	15	WP-0851216-SC	26	23						
SM-8041012-TP	4	42	WP-1052001-SC	2	51						
SM-8041012-TP	6	47	WS-0310002-KN	18	6						
SM-8051552-SP	4	74	WS-0310002-KN	18	70						
SM-8060602-TP	10	56	WS-0310002-KN	20	6						